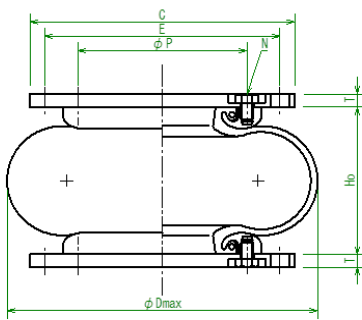
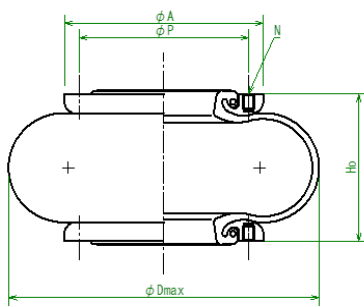


スミマウント標準品一覧表

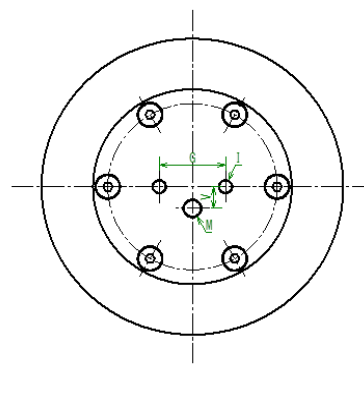
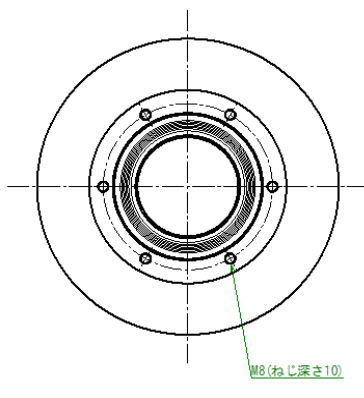
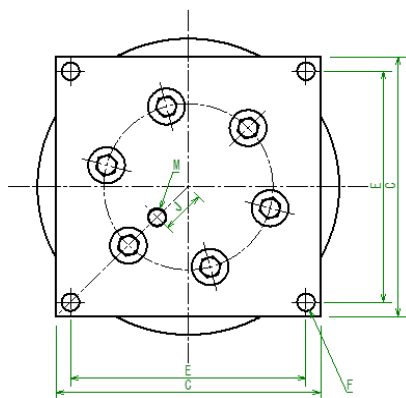
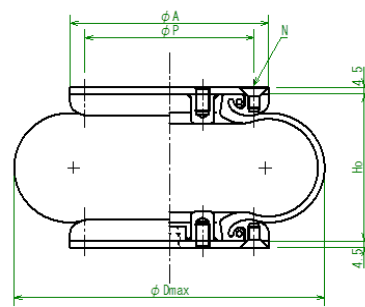
標準角型（上下板付）



標準型（上下板なし）



サラネジ型



形状	型式	金具寸法						標準角型 取付穴		皿ネジ型 取付ネジ穴		空気 取入口	出力		高さ			有効受圧面積	有効受圧面積 変化率	内容積	ばね定数	固有振動数	許容値	
		外径	外側寸法	板厚	本数	P.C.D	取付穴 ピッチ	数×径	ネジ穴 間隔	数×径	標準		最大	最小	標準	最大	水平方向 変位						許容 角度	
		D _{max} [mm]	A [mm]	C [mm]	T [mm]	N [本]	P [mm]	E [mm]	(F) [mm]	(G) [mm]	(I) [mm]	J-(V)-M [mm]	W _e [N]	W _{max} [N]	H _{min} [mm]	H _c [mm]	H _{max} [mm]	Ae _o [cm ²]	dAe/dx [cm]	Vo [cm ³]	Ko [N/mm]	f _n [Hz]	[mm]	[deg]
一段型	#170	105	105	105	4.5	8	88	90×90	4×φ7	-	-	0(-)-Rc1/4	1,890	3,150	32	41	52	46	14	130	172	4.8	±5	±5
	#16	142	135	180	9	6	115	160×160	4×φ12	45	2×M10	30-(15)-Rc1/4	3,080	5,140	45	70	82	75	28	460	202	4.1	±10	±5
	#110	205	135	180	9	6	115	160×160	4×φ12	45	2×M10	30-(15)-Rc1/4	5,350	8,910	45	102	125	130	20	1,900	146	2.6	±15	±15
	#115	226	154	200	9	6	134	180×180	4×φ12	70	2×M10	40-(25)-Rc1/4	6,990	11,600	45	102	125	170	23	2,400	181	2.5	±15	±15
	#115	257	180	230	9	8	160	210×210	4×φ12	89	2×M10	50-(35)-Rc1/4	9,260	15,400	45	102	125	225	28	3,150	230	2.5	±15	±15
	#119	320	248	280	9	12	228	250×250	4×φ16	157	2×M10	80-(65)-Rc1/2	18,100	30,100	45	102	133	440	48	5,450	451	2.5	±15	±15
	#113	381	308	330	9	12	288	300×300	4×φ16	159×159	4×M10	110-(95)-Rc1/2	28,800	48,000	45	102	133	700	60	8,300	668	2.4	±15	±15
	#1360	437	370	420	9	12	350	390×390	4×φ16	-	-	140(-)-Rc1/2	41,100	68,600	45	102	139	1,000	70	11,500	909	2.3	±15	±15
	#1430	510	450	500	12	24	420	440×440	4×φ18	-	-	160(-)-Rc1/2	57,600	96,000	45	102	140	1,400	85	16,000	1,224	2.3	±15	±15
	#1500	580	513	560	12	24	483	500×500	4×φ18	-	-	180(-)-Rc1/2	80,200	133,000	45	102	140	1,950	110	21,000	1,745	2.3	±15	±15
#134	710	627	700	12	32	602	650×650	4×φ18	-	-	240(-)-Rc1/2	121,000	202,000	45	122	180	2,950	115	42,000	1,952	2.0	±15	±15	
二段型	#25	157	135	180	9	6	115	160×160	4×φ12	45	2×M10	30-(15)-Rc1/4	4,110	6,860	65	117	151	100	10	1,500	89	2.3	±15	±15
	#26	212	154	200	9	6	134	180×180	4×φ12	70	2×M10	40-(25)-Rc1/4	5,960	9,940	78	182	230	145	13	3,700	94	2.2	±15	±15
	#20	252	180	230	9	8	160	210×210	4×φ12	89	2×M10	50-(35)-Rc1/4	9,260	15,400	78	182	246	225	17	5,750	131	1.9	±20	±15
	#22	322	248	280	9	12	228	250×250	4×φ16	157	2×M10	80-(65)-Rc1/2	18,100	30,100	70	182	252	440	20	10,200	218	1.7	±20	±15
	#21	376	308	330	9	12	288	300×300	4×φ16	159×159	4×M10	110-(95)-Rc1/2	28,800	48,000	70	182	252	700	26	14,500	348	1.7	±20	±15
	#28	437	370	420	9	12	350	390×390	4×φ16	-	-	140(-)-Rc1/2	41,100	68,600	70	182	252	1,000	34	20,200	493	1.7	±30	±15
	#203	510	450	500	12	24	420	440×440	4×φ18	-	-	160(-)-Rc1/2	57,600	96,000	76	182	271	1,400	41	29,500	643	1.8	±30	±15
	#29	580	513	560	12	24	483	500×500	4×φ18	-	-	180(-)-Rc1/2	80,200	133,000	76	182	273	1,950	52	36,000	968	1.7	±30	±15
三段型	#211	710	627	700	12	32	602	650×650	4×φ18	-	-	240(-)-Rc1/2	121,000	202,000	76	229	326	2,950	58	72,000	1,101	1.5	±30	±15
	#31	252	180	230	9	8	160	210×210	4×φ12	89	2×M10	50-(35)-Rc1/4	8,000	13,300	98	258	330	195	13	7,250	90	1.7	±20	±10
	#3233	322	248	280	9	12	228	250×250	4×φ16	157	2×M10	80-(65)-Rc1/2	16,600	27,700	98	263	338	405	17	11,000	178	1.6	±20	±10
#312	437	437	420	9	12	350	390×390	4×φ16	-	-	140(-)-Rc1/2	40,300	67,200	98	298	390	980	25	30,500	328	1.4	±20	±10	

※標準出力は標準高さ、圧力0.41MPaでご使用時の出力を表しております。



標準荷重以上(内圧0.41MPa以上)で使用する場合、標準高さ以上の使用はできません。

三段型は防振用途で使用しないで下さい。