

125°C耐熱スミカード®

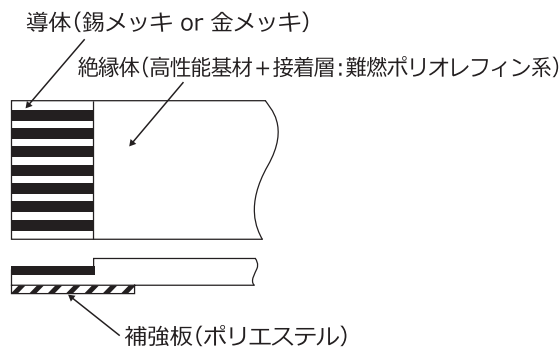
急速に拡大するADAS関連機器を中心に、従来を超える高耐湿熱性、且つ長期信頼性が要求されています。これに対応すべく新規に独自開発した絶縁材料を使用し、優れた高耐熱性能を実現したスミカード®です。

◆ 特長

- ・高耐熱・高耐湿性能を非照射にて実現 (125°CX1,000時間、85°C・85%X1,000時間対応)
- ・金めっき対応可能

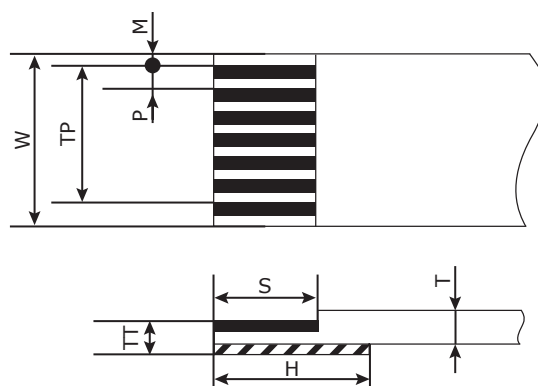
◆ 材質・構造

項目	構成		
導体	材質	(錫めっき品)	錫メッキ軟銅箔 (メッキ厚：1μm以上)
		(金めっき品)	ニッケルメッキ軟銅箔 (メッキ厚：0.3μm以上)
			金メッキ (端末部) (メッキ厚：0.05μm以上)
絶縁体	材質	高性能基材 接着層：難燃ポリオレフィン系	
補強板	材質	ポリエステル/青色	



単位: (mm)

項目	寸法		
導体間ピッチ (P)	0.5	1.0	
導体サイズ (厚さX巾)	0.035X0.3	0.035X0.7	
トータルピッチ (TP)	0.5X(N-1)	1.0X(N-1)	
仕上巾 (W)	0.5X(N+1)	1.0X(N+1)	
マージン巾 (M)	0.35	0.65	
仕上厚 (T)	0.16	0.16	
端末厚 (TT)	0.30	0.30	
ストリップ長 (S)	標準3,4	標準3,4	
補強テープ長 (H)	標準6,8	標準6,8	



※本カタログの仕様・構成等は性能改善の為、お断り無く変更する場合がございます。
 ※This specification is subject to change without a prior announcement.

◆ 性能

項目	試験条件
耐熱性	125℃×1,000hrs
耐湿性	85℃,85%RH×1,000hrs
ヒートショック	(-40℃⇔125℃)×1,000cycles
耐寒性	-40℃×1,000hrs

項目	0.5mmピッチ	1.0mmピッチ
UL AWM Style. 定格	-(非UL品)	
難燃性	VW-1試験合格	VW-1試験合格
絶縁抵抗	1,000MΩ-m以上 (at DC500V)	1,000MΩ-m以上 (at DC500V)
耐電圧	隣接導体間AC500V-1分	隣接導体間AC500V-1分
	導体/水中間AC1,000V-1分	導体/水中間AC1,000V-1分
180°折重屈曲	min.20回	min.20回
摩耗強度	10,000回	10,000回

(at 20℃)

※本製品のご使用にあたり、貴社製品への実装状態での適合評価を実施願います。

◆ 用途

- ・高耐熱が必要とされる車載搭載カメラ、ミリ波レーダー、HUD、LEDヘッドライト等の車載電子機器用内部配線
- ・炊飯器、電子ジャーポット、電子レンジ等の水蒸気を発する家電製品内配線

◆ 品名称

SML2CD- X - X -P -S -M-N(35)-(AUP)

↑ 導体芯数
↑ 絶縁長
↑ 加工形態
↑ 補強テープ長
↑ 導体間ピッチ
↑ ストリップ長
↑ 導体仕様
↑ 金メッキ仕様

※本カタログの仕様・構成等は性能改善の為、お断り無く変更する場合がございます。
 ※This specification is subject to change without a prior announcement.

125°C Rating SUMI-CARD™

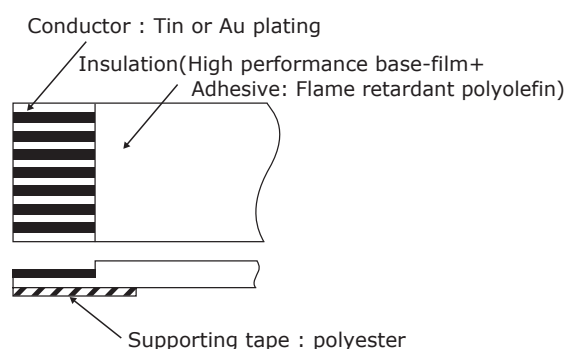
ADAS is one of fastest-growing applications in the automotive industry. ADAS applications often require high heat and humidity resistance for long term reliability. Sumitomo's new 125°C rated insulation system for SUMI-CARD™ provides higher performance to meet the demands frequently found in ADAS applications.

◆ Features

- High performance for heat, humidity resistance without irradiation. (e.g.125°CX1,000Hr, 85°C•85%X1,000Hr).
- Available as Au plating type or Tin plating type.

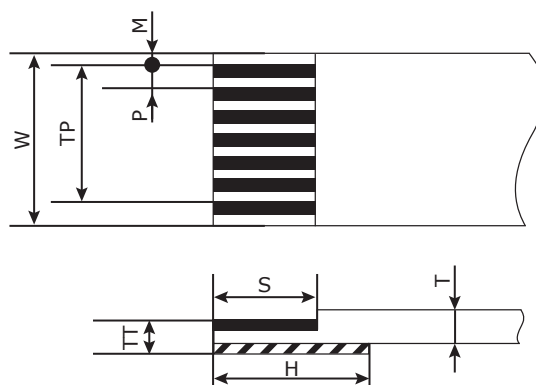
◆ Construction

Item	Detail
Conductor	Tin plated Copper (plating thickness : min. 1μm)
	Nickel plated Copper (plating thickness : min. 0.3μm)
	Au plating(terminal only) (plating thickness : min. 0.05μm)
Insulation	High performance base-film Adhesive : Flame retardant polyolefin
Supporting tape	Polyester/color:Blue



unit:mm

Item		Dimension	
Pitch (P)		0.5	1.0
Cond.size (tXw)		0.035X0.3	0.035X0.7
Total pitch (TP)		0.5X(N-1)	1.0X(N-1)
Cable width (W)		0.5X(N+1)	1.0X(N+1)
Margin width (M)		0.35	0.65
Cable thickness (T)		0.16	0.16
Terminal thickness (TT)		0.30	0.30
Strip length (S)		Std.3,4	Std.3,4
Supporting tape length (H)		Std.6,8	Std.6,8



※本カタログの仕様・構成等は性能改善の為、お断り無く変更する場合がございます。
 ※This specification is subject to change without a prior announcement.

◆ Properties

item	Spec.
Heat resistance	125°C×1,000hrs
Humidity resistance	85°C,85%RH×1,000hrs
Heat shock	(-40°C⇔125°C)×1,000cycles
Cold resistance	-40°C×1,000hrs

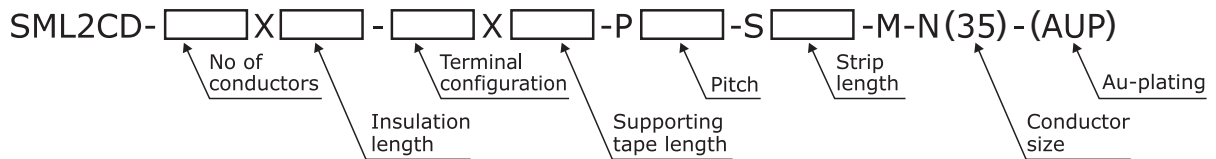
Item	0.5mm pitch	1.0mm pitch
UL AWM Style. rating	non UL	
Flame retardant	VW-1Pass	VW-1Pass
Insulation resistance	min. 1,000MΩ-m (at DC500V)	min. 1,000MΩ-m (at DC500V)
Dielectric	Between Conductors : AC500V-1Min.	Between Conductors : AC500V-1Min.
	Conductor ~ water : AC1,000V-1Min.	Conductor ~ water : AC1,000V-1Min. (at 20°C)

*Please examine a sample of our products to determine their compatibility for use in your products.

◆ Applications

- Internal wiring for the ADAS related devices like camera, rader, HUD, LED-headlight.
- Internal wiring for home electric appliance which requires high heat&humidity resistance.

◆ Nomenclature



※本カタログの仕様・構成等は性能改善の為、お断り無く変更する場合がございます。
 ※This specification is subject to change without a prior announcement.

150°C耐熱スミカード®

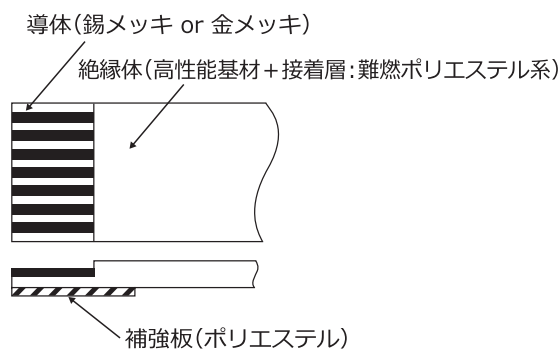
急速に拡大するADAS関連機器を中心に、従来を超える高耐湿熱性、且つ長期信頼性が要求されています。これに対応すべく新規に独自開発した絶縁材料を使用し、優れた高耐熱性能を実現したスミカード®です。

◆ 特長

- ・ 従来を超えるUL125°C定格への対応
- ・ 高耐熱・高耐湿性能を非照射にて実現 (150°CX1,000時間、85°C・85%X1,000時間対応)
- ・ USCAR-2 rev.6 class T4 相当
- ・ 金めっき対応可能
- ・ イラックス®スミカード®の代替品としても適用可能

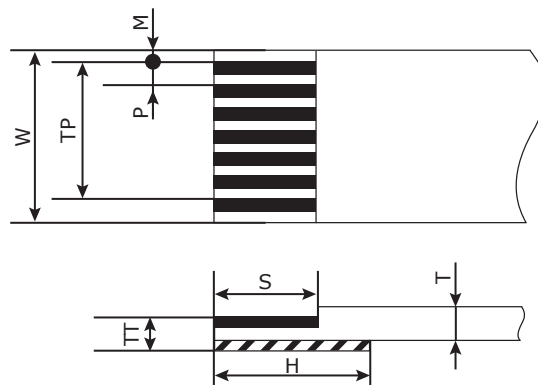
◆ 材質・構造

項目	構成	
導体	材質	(錫めっき品) 錫メッキ軟銅箔 (メッキ厚: 1μm以上)
		(金めっき品) ニッケルメッキ軟銅箔 (メッキ厚: 0.3μm以上)
		金メッキ (端末部) (メッキ厚: 0.05μm以上)
絶縁体	材質	高性能基材 接着層: 難燃ポリエステル系
補強板	材質	ポリエステル/青色



単位: (mm)

項目	寸法	
導体間ピッチ (P)	0.5	1.0
導体サイズ (厚さX巾)	0.035X0.3	0.035X0.7
トータルピッチ (TP)	0.5X(N-1)	1.0X(N-1)
仕上巾 (W)	0.5X(N+1)	1.0X(N+1)
マージン巾 (M)	0.35	0.65
仕上厚 (T)	0.16	0.16
端末厚 (TT)	0.30	0.30
ストリップ長 (S)	標準3,4	標準3,4
補強テープ長 (H)	標準6,8	標準6,8



※本カタログの仕様・構成等は性能改善の為、お断り無く変更する場合がございます。
 ※This specification is subject to change without a prior announcement.

◆ 性能

項目	試験条件
耐熱性	150°C×1,000hrs
耐湿性	85°C,85%RH×1,000hrs
ヒートショック	(-40°C⇔150°C)×1,000cycles
耐寒性	-40°C×1,000hrs

項目	0.5mmピッチ	1.0mmピッチ
UL AWM Style.	5556	
定格	125°C,90V *1	
難燃性	VW-1試験合格	VW-1試験合格
絶縁抵抗	1,000MΩ-m以上 (at DC500V)	1,000MΩ-m以上 (at DC500V)
耐電圧	隣接導体間AC500V-1分	隣接導体間AC500V-1分
	導体/水中間AC1,000V-1分	導体/水中間AC1,000V-1分
180°折重屈曲	min.20回	min.20回
摩耗強度	10,000回	10,000回

(at 20°C)

注記：*1：UL125°C定格取得に当たっては、下記2つの試験条件に対し合格しています。
158°CX168Hr, 133°CX3,000Hr

◆ 用途

- ・高耐熱が必要とされる車載搭載カメラ、ミリ波レーダー、HUD、LEDヘッドライト等の車載電子機器及び、充電器、インバータ/コンバータ等のHEV/PHEVシステム構成機器用内部配線
- ・UL105°C定格以上が要求される高温部品近傍での配線用途及び、炊飯器、電子ジャーポット、電子レンジ等の水蒸気を発する家電製品内部配線

◆ 品名呼称

SML2CD- X - X -P -S -M-N(35)-(AUP)UL5556

↑ 導体芯数
↑ 絶縁長
↑ 加工形態
↑ 補強テープ長
↑ 導体間ピッチ
↑ ストリップ長
↑ 導体仕様
↑ 金メッキ仕様

※本カタログの仕様・構成等は性能改善の為、お断り無く変更する場合がございます。
※This specification is subject to change without a prior announcement.

150°C Rating SUMI-CARD™

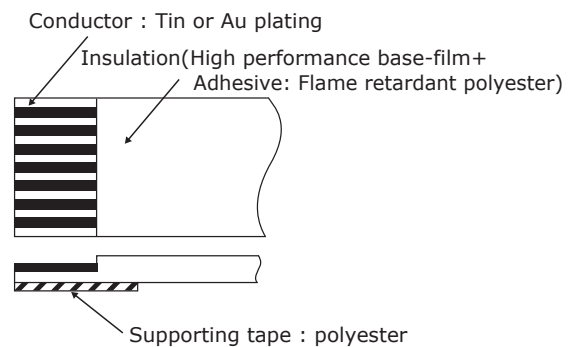
ADAS is one of fastest-growing applications in the automotive industry. ADAS applications often require high heat and humidity resistance for long term reliability. Sumitomo's new 150°C rated insulation system for SUMI-CARD™ provides higher performance to meet the demands frequently found in ADAS applications.

◆ Features

- UL125°C Temp. Rating.
- Comparable to USCAR-2 rev.6 class T4.
- High performance for heat, humidity resistance without irradiation. (e.g.150°CX1,000Hr, 85°C•85%X1,000Hr).
- Replacement of the "IRRAX™ SUMI-CARD™".
- Available as Au plating type or Tin plating type.

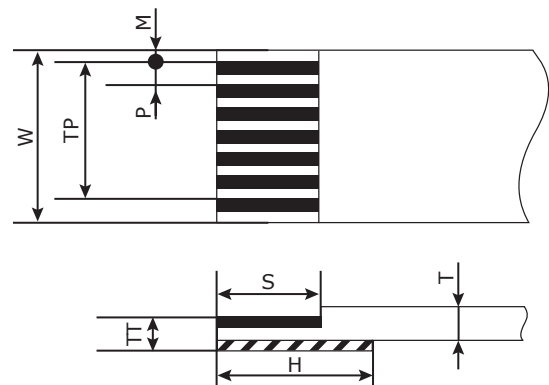
◆ Construction

Item	Detail
Conductor	Tin plated Copper (plating thickness : min. 1μm)
	Nickel plated Copper (plating thickness : min. 0.3μm)
	Au plating(terminal only) (plating thickness : min. 0.05μm)
Insulation	High performance base-film Adhesive : Flame retardant polyester
Supporting tape	Polyester/color:Blue



unit:mm

Item	Dimension		
Pitch (P)	0.5	1.0	
Cond.size (tXw)	0.035X0.3	0.035X0.7	
Total pitch (TP)	0.5X(N-1)	1.0X(N-1)	
Cable width (W)	0.5X(N+1)	1.0X(N+1)	
Margin width (M)	0.35	0.65	
Cable thickness (T)	0.16	0.16	
Terminal thickness (TT)	0.30	0.30	
Strip length (S)	Std.3,4	Std.3,4	
Supporting tape length (H)	Std.6,8	Std.6,8	



※本カタログの仕様・構成等は性能改善の為、お断り無く変更する場合がございます。
 ※This specification is subject to change without a prior announcement.

◆ Properties

item	Spec.
Heat resistance	150°C×1,000hrs
Humidity resistance	85°C,85%RH×1,000hrs
Heat shock	(-40°C⇔150°C)×1,000cycles
Cold resistance	-40°C×1,000hrs

Item	0.5mm pitch	1.0mm pitch
UL AWM Style.	5556	
rating	125°C,90V*1	
Flame retardant	VW-1Pass	VW-1Pass
Insulation resistance	min. 1,000MΩ-m (at DC500V)	min. 1,000MΩ-m (at DC500V)
Dielectric	Between Conductors : AC500V-1Min.	Between Conductors : AC500V-1Min.
	Conductor ~ water : AC1,000V-1Min.	Conductor ~ water : AC1,000V-1Min. (at 20°C)

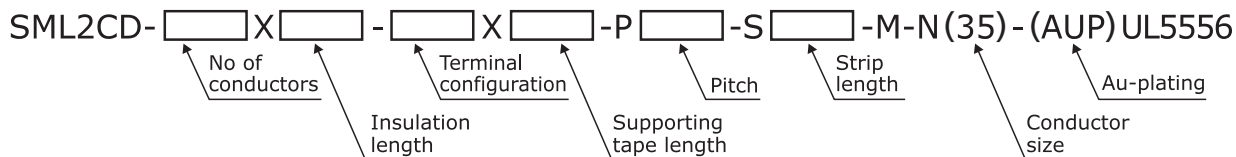
Note) *1 : for UL125°C rating, passed for below evaluation conditions,
158°CX168Hr, 133°CX3,000Hr

*Please examine a sample of our products to determine their compatibility for use in your products.

◆ Applications

- Internal wiring for the ADAS related devices like camera, rader, HUD, LED-headlight & HEV/PHEV system related like charger, inverter/converter, powertrain devices.
- Internal wiring for proximity to high temp. parts which is required over UL105°C rating & home electric appliance which requires high heat&humidity resistance.

◆ Nomenclature



※本カタログの仕様・構成等は性能改善の為、お断り無く変更する場合がございます。
※This specification is subject to change without a prior announcement.