

# 産業用トロリー 製品カタログ

INDUSTRIAL TROLLEY





安全に関するご注意	2
<b>産業用トロリーの構成・特長</b>	
スミトロリー スミロングC 剛体トロリー 裸トロリー	4
<b>ご採用事例</b>	
スミトロリー スミロングC 裸トロリー 剛体トロリー	6
<b>産業用トロリー選定のポイント</b>	
産業用トロリーの定格電流を負荷容量から設定する方法	7
電圧降下の計算方法	
ホイスト・クレーンの必要電流容量	
定格容量からみた産業用トロリーの品種構成	8
産業用トロリーの用途と採用条件の目安	
トロリーの品種一覧	9
<b>絶縁トロリー</b>	
ユニット式スミトロリー（屋内・屋外用）	10
スミトロリーの品質特性	23
長尺式スミロングC（単線型／屋内・屋外用）	24
スミロングCの品質特性	28
絶縁トロリーの種類と適合コレクター	29
非張力式スミトロリーの標準取付方法	30
張力式スミロングCの標準取付方法	37
<b>剛体トロリー</b>	
剛体トロリー（屋内・屋外用）	46
品種	47
剛体トロリーの品質特性	54
剛体トロリーの標準取付方法	55
<b>裸トロリー線</b>	58
<b>定期点検</b>	59
<b>関連法規</b>	60
<b>お問い合わせ</b>	62
<b>ご連絡先</b>	63

# 安全に関するご注意

---

このカタログの製品をご使用になる前に、この「安全に関するご注意」をよくお読みの上、お使い下さい。  
その他、不明な点は当社へお問い合わせの上ご使用下さい。  
ここに示した注意事項は、安全に関する重大な内容を記載していますので必ず守って下さい。  
正しく安全にお使い頂くために、施工前に施工要領書をよくお読み下さい。  
表示の意味は右のようになっています。

## 警告

---

### 1. 使用条件や使用環境についての注意

- 電気設備技術基準の解釈第173条、174条、189条および第217条に従い施工して下さい。施工者は電気工事士の資格が必要です。また、電源には適正な過電流遮断器を使用して下さい。
- 定格電圧、許容電流を超えて使用しないで下さい。  
焼損、火災の原因となります。
- 使用環境を考慮して、トロリーおよび付属部品を選定して下さい。  
焼損、火災、落下の原因となります。
- 施工や点検作業は電源の入った状態では行わないで下さい。  
感電の原因となります。
- 絶縁トロリーは、化学薬品、有機溶剤、接着剤、切削油、オイル等の雰囲気では使用しないで下さい。  
ポリカーボネイトを使用しており、破損、落下を生じる場合があります。  
このような環境でお使いの場合は、当社へご相談下さい。
- 引火、爆発の恐れのある雰囲気では使用しないで下さい。  
アークにより、引火、爆発の原因となります。

### 2. 使用方法の注意

- 製品を改造しないで下さい。  
落下、焼損、火災の原因となります。
- 集電ブラシは摩耗限度を超えて使用しないで下さい。  
アークの発生、集電不良、破損の原因となります。
- 定期点検を必ず年1回実施して下さい。環境の厳しい条件で使用される場合は、年2回以上点検して下さい。  
施工後は、必ず試運転を行ってください。  
点検が行われていないと十分な性能が得られず、焼損、火災、落下の原因となります。

**⚠ 警告** この表示は、正しく使用しない場合、人が死亡または重傷を負う可能性が想定される内容を記載しています。

**⚠ 注意** この表示は、正しく使用しない場合、人が軽傷を負う可能性および物的障害のみが生じる可能性が想定される内容を記載しています。

## **⚠ 注意**

### **1. 使用条件や使用環境についての注意**

- 製品の保管は必ず屋内の乾燥した場所をお願いします。  
腐食や変色、変形の原因となります。
- 施工や点検を行う場合は、必ず保護具を使用して下さい。  
落下やケガの恐れがあります。

### **2. 使用方法の注意**

- トロリーの運搬、施工は2人以上で行って下さい。  
変形や破損の原因となります。
- 切断、穴開け加工した後は、必ずバリやカエリを除去して下さい。  
接触不良やケガの原因となります。
- コレクターのき電線は弛みを持たせて下さい。き電線は曲げ癖がトロリー線に影響しないようにして下さい。  
地絡や脱線の原因となります。
- 異常が発生したら速やかに電源を切り電気工事業者へ連絡し、処置をして下さい。  
火災、感電、落下の原因となります。
- 信号回路にはタンデム型のコレクターを使用して下さい。  
離線により信号エラーの原因となります。
- 長期間使用しない状態の後、使用する場合はしゅう動面の点検を行って下さい。  
しゅう動面が腐食していると接触不良や焼損の原因となりますので、研磨してから使用して下さい。

### **3. 製品仕様の変更**

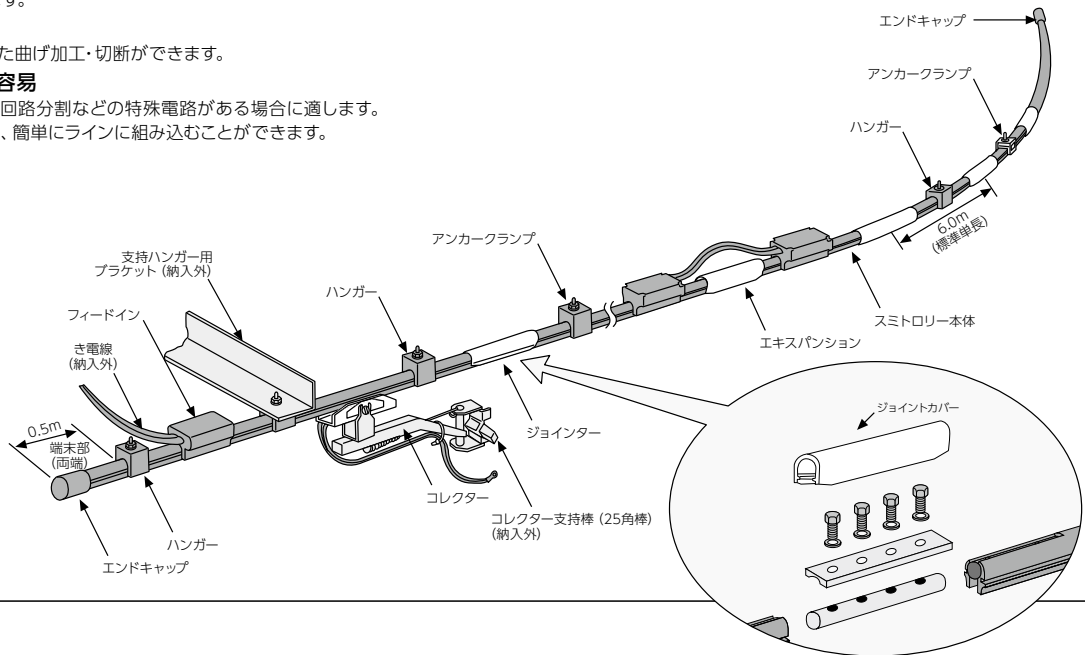
- 本カタログの内容につきましては、技術改良等のため予告無く仕様変更を行うことがあります。
- 最新の仕様につきましては、当社へお問い合わせ頂くか、当社ホームページをご参照願います。  
(<https://sei.co.jp/doden>)

# 産業用トロリーの構成・特長

## スミトロリー

### スミトロリーの特長

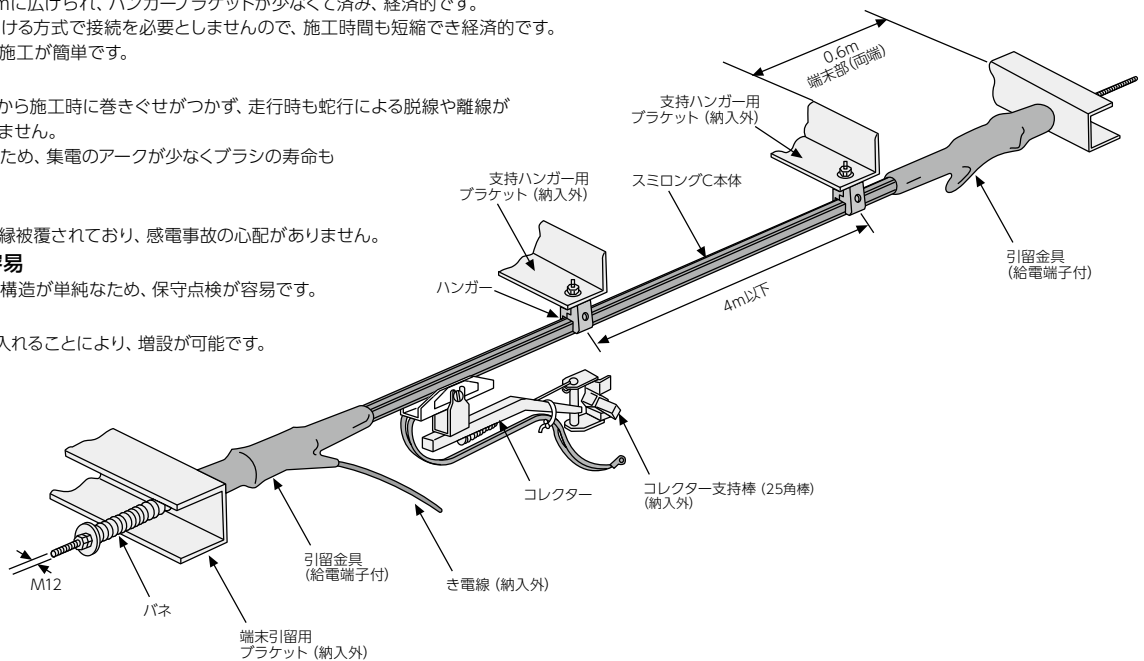
- 品揃えが豊富**  
定格電流150A~1000Aまでのサイズを有し、さらに耐熱型・耐食型・高速型も揃えております。  
条件に応じて経済的な選択ができます。
- 移設・増設が容易**  
6m毎などにジョイントをする非張力布設であるため、移設およびラインの延長が容易にできます。
- 現場加工も容易**  
現場でラインに合わせた曲げ加工・切断ができます。
- 特殊電路の布設も容易**  
乗り移り・エンドレス・回路分割などの特殊電路がある場合に適します。  
非張力布設であるため、簡単にラインに組み込むことができます。
- 建屋梁の強度が弱い場所にも布設可能**  
非張力式であるため、建屋梁の強度が弱い場所に適します。
- 安全設計**  
導体、給電部が絶縁被覆されており、感電事故の心配がありません。



## スミロングC

### スミロングCの特長

- 継ぎ目なしの長尺導体**  
継ぎ目なし導体で長尺品が一連長で製作できます。
- 容易な施工で経済的**  
ハンガー間隔を4mに広げられ、ハンガーブラケットが少なく済み、経済的です。  
両端部に張力をかける方式で接続を必要としないので、施工時間も短縮でき経済的です。  
付属部品が少なく施工が簡単です。
- 安定した走行**  
フラット導体ですから施工時に巻きくせがつかず、走行時も蛇行による脱線や離線が起る心配がありません。  
継ぎ目なし導体のため、集電のアーチが少なくプランの寿命も長くなります。
- 安全設計**  
導体、給電部が絶縁被覆されており、感電事故の心配がありません。
- 保守・点検が容易**  
継ぎ目なし導体で構造が単純なため、保守点検が容易です。
- 増設が可能**  
中間ジョイントを入れることにより、増設が可能です。



## 剛体トロリー

### 剛体トロリーの特長

#### 1. 断線の心配がありません

剛直な架台に合わせた無張力の線路ですから断線しません。吊架線のような断線による機械停止や補修による作業能率の低下を防止します。

#### 2. 耐食性、高温環境に優れています

鉄架台に電気めっき、溶融亜鉛めっき、およびステンレス架台を使用することにより、耐食性、高温環境にも優れています。

#### 3. パンタグラフとの摺動接触が良好です

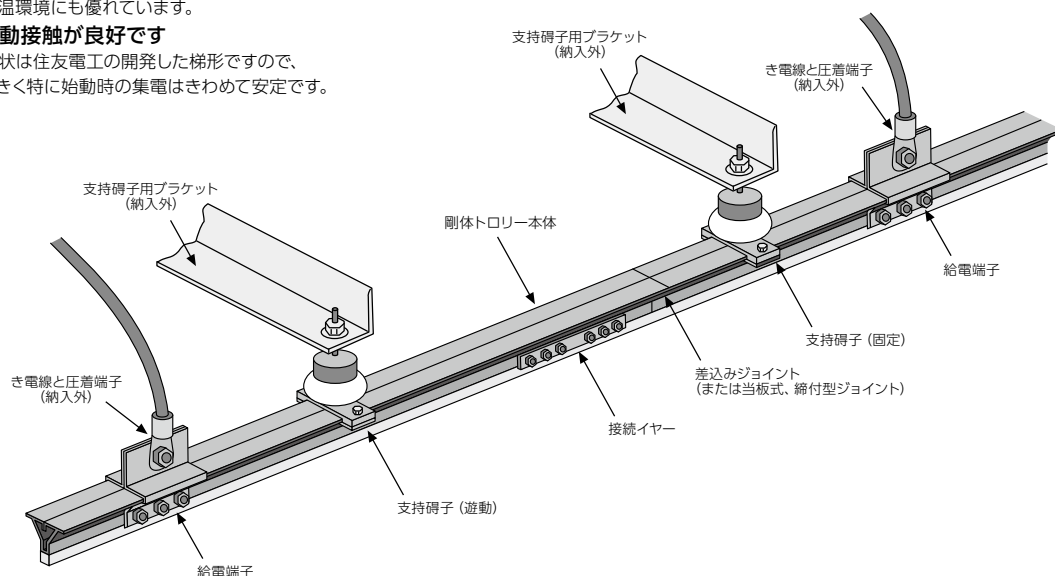
導体（トロリー線）の形状は住友電工の開発した梯形形ですので、摺動板との接触面が大きく特に始動時の集電はきわめて安定です。

#### 4. 架台の形状は当社独特です

鉄架台は三角形・底板取り付けで、水平・垂直方向の剛性が高く近似の設計にしておりますので、取付け方向による「たわみ」の心配はありません。

#### 5. 取り付け工事が簡単です

ユニットタイプで、接続は差込式で非常に簡単に取り付けられます。また補修のためには当板式や締付式の接続方式もあり、保守はきわめて容易です。



## 裸トロリー

### 裸トロリーの特長

#### 1. 継ぎ目なしの長尺導体

継ぎ目なし導体で長尺品が一連長で製作できます。

#### 2. 容易な施工で経済的

ハンガー間隔が広げられ、ハンガーブラケットが少なくて済み、経済的です。両端部に張力をかける方式で接続を必要としないので、施工時間も短縮でき経済的です。付属部品が少なく施工が簡単です。

#### 3. 安定した走行

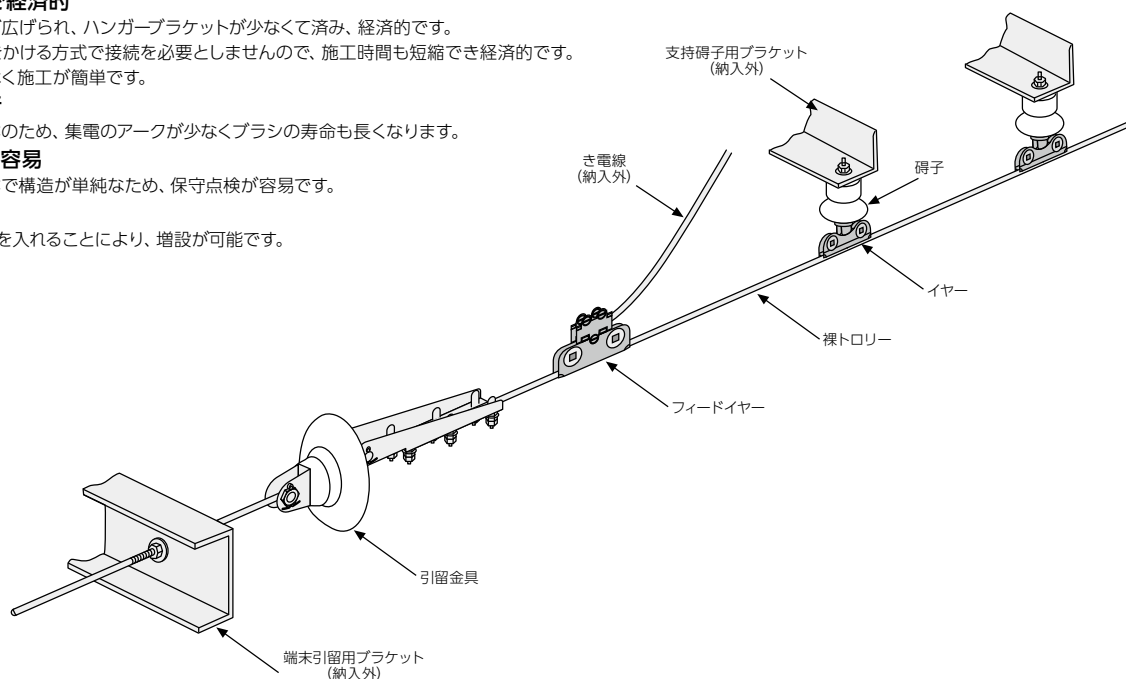
継ぎ目なし導体のため、集電のアーキが少なくブラシの寿命も長くなります。

#### 4. 保守・点検が容易

継ぎ目なし導体で構造が単純なため、保守点検が容易です。

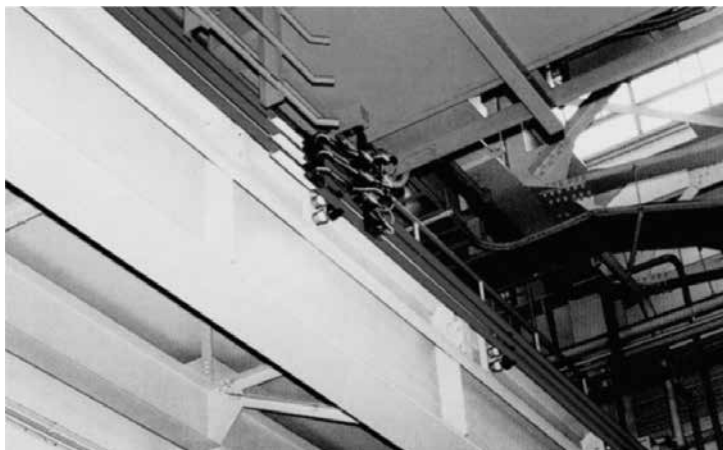
#### 5. 増設が可能

中間ジョイントを入れることにより、増設が可能です。



# ご採用実例

## スミトロリー



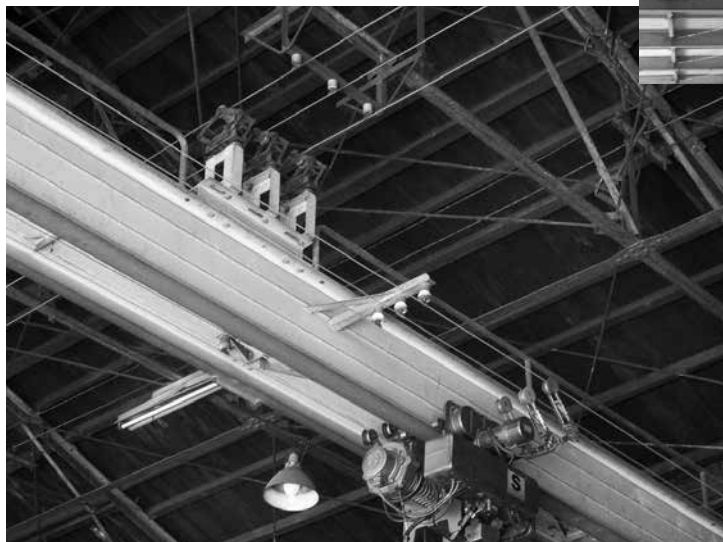
横向布設例

## スミロングC



標準布設例

## 裸トロリー



横行布設例

## 剛体トロリー



側面水平下向き布設例



# 産業用トロリー選定のポイント

## 産業用トロリーの定格電流を負荷容量から設定する方法

産業用トロリーの定格電流を負荷容量から設定するには次のように計算し、これより大きな容量を有するトロリーを選定してください。

### 1. 電動機負荷の場合

- I : 産業用トロリーの定格電流
- Im : 電動機負荷の全負荷電流
- Ir : 電動機以外の負荷
- Im < 50Aのとき I=Im×1.25以上
- Im > 50Aのとき I=Im×1.1以上

### 2. 電動機以外の負荷（溶接機を除く）の場合

I=Ir×1以上

### 3. 電動機負荷と電動機以外の負荷（溶接機を除く）とが共存する場合

- Im < Irのとき I = (Im+Ir) ×1以上
- Im > Irで Im < 50Aのとき I = (Im×1.25+Ir×1) 以上
- Im > 50Aのとき I = (Im×1.1+Ir×1) 以上

### 4. クレーン、ホイスト等の間欠負荷の場合

I=主巻上モーター電流 +  $\frac{1}{2}$ (補巻上+走行+横行) モーター電流

## 電圧降下の計算方法

トロリーの恒長が長い場合、給電点位置から離れたところでは電圧降下により電動機や他の負荷に好ましくない影響が出ます。このような場合は、給電点の位置をトロリーの中央に施設するか、給電点ヶ所を増やすか、または定格電流の1ランク大きいトロリーを選定するなど設計上の考慮をしてください。

### ●電圧降下計算式

- (3相の場合)  $\Delta V = \sqrt{3} \cdot I (R \cos \theta + X \sin \theta) L$
- (単相の場合)  $\Delta V = 2 \cdot I (R \cos \theta + X \sin \theta) L$
- △V : 電圧降下 (V)
- I : 通電電流 (A)
- R : 交流抵抗 (Ω/m)
- X : リアクタンス (Ω/m)
- cosθ : 負荷力率
- L : トロリーの長さ (m)

●トロリーの電圧降下率は内線規定に従って下さい。

巨長が60mを超える場合の電圧降下

供給変圧器の二次側端子又は引込線取付点から最遠端の負荷に至る間の電線の巨長 (m)	電圧降下 (%)	
	電気使用場所内に設けた変圧器から供給する場合	電気事業者から低圧で電気の供給を受けている場合
120 以下	5 以下	4 以下
200 以下	6 以下	5 以下
200 超過	7 以下	6 以下

## ホイスト・クレーンの必要電流容量

トロリーの電流容量の参考値を以下に示します。  
ただし、負荷電流の計算条件は3相3線式200V、負荷力率0.8、負荷効率0.9。

### ●ホイスト

定格荷重 (t)	電動機容量 (kw)		電流容量 (A)
	巻上	横行	
1	2.2	0.4	9.6
2	3.7	0.75	16.3
3	5.0	0.75	21.6
5	7.7	0.75	32.4
7.5	8.5	0.75	35.6
10	12.0	0.75	49.6
15	17.0	1.5	71.2
20	23.0	1.5	95.2

### ●天井クレーン

定格荷重 (t)	電動機容量 (kw)				電流容量 (A)
	主巻	補巻	横行	走行	
2	7.5	—	2	7.5	50
3	10	—	2	7.5	50
5	15	—	2	10	85
7.5	20	—	3	15	120
10	20	10	3	15	140
15	30	10	5	15	180
20	30	15	5	20	200
25	40	15	7.5	30	265
30	40	15	7.5	30	265
40	50	20	10	40	340
50	50	20	10	40	340

## 定格容量からみた産業用トロリーの品種構成

住友のトロリーは、定格容量でみると次のような品種が揃っております。

下記の「トロリーの用途と採用条件の目安」と経済性も合わせて考慮し、最適の品種をお選びください。

定格電圧	600V								
定格電流	150A	200A	300A	400A	500A	600A	700A	800A	1000A
極数	1P	1P	1P	1P	1P	1P	1P	1P	1P
スミトロリー〔ユニット式〕	○	○	○	○	○	○	○	○	○
スミロングC〔長尺式〕	○	○	○						
剛体トロリー	1P 85~400mm <sup>2</sup>								

## 産業用トロリーの用途と採用条件の目安

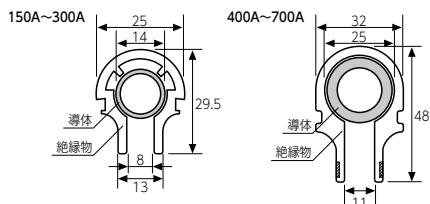
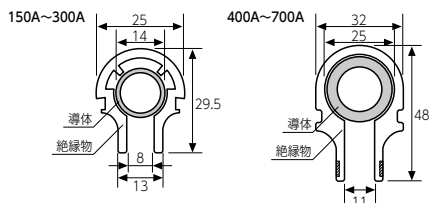
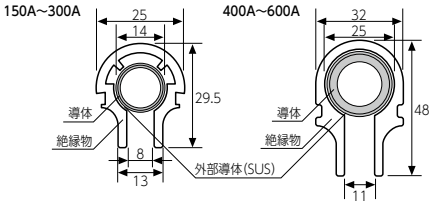
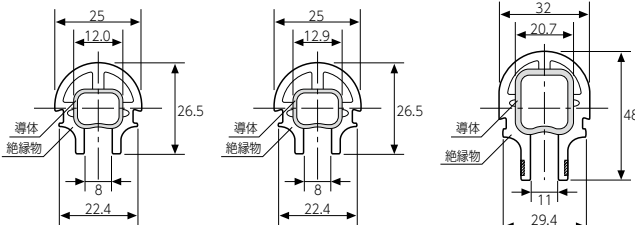
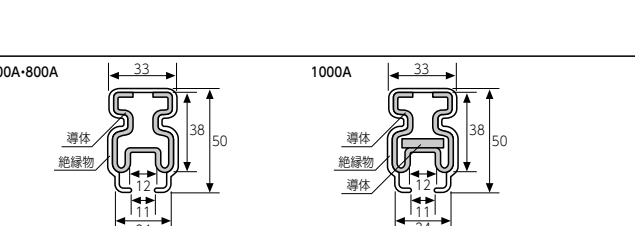
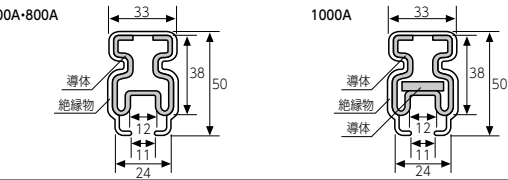
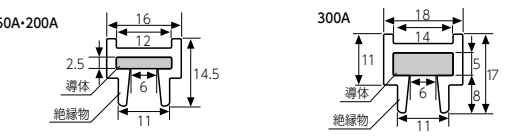
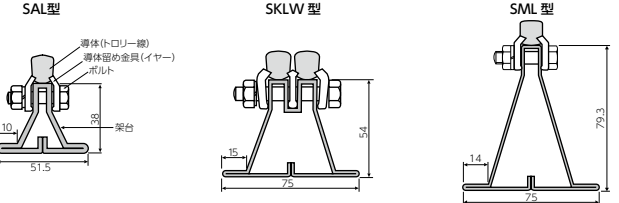
用途・条件	施工方法		施工場所			ライン形態			その他				
	一般的な電路で張力をかけ施工	一般的な電路で張力がかけられない	屋外に使用	使用雰囲気が悪い	塩害地区・多湿地区	曲がり部が多い	乗り移り・エンドレス・回路分割がある場合	直線走行・直線横行	走行スピード125m/分以下	走行スピード125m/分以上 200m/分以下	走行スピード300m/分以下	増設・移設が多い場所	裸トロリーの張替場所
適合 産業用トロリー													
スミトロリー	N型	○	○	△	△	○	○	○	○			○	○
	耐食型		○	○	○	○	○	○	○			○	○
	ND型		○	○	△	△	○	○	○	○		○	○
	高速型		○	○	△	△	○		○	○	○	○	○
スミロングC	○		○				○	○	○	○			○
剛体トロリー		○	○	○	○			○	○	○		○	○

※△印は、事前に弊社技術員にお問い合わせください。

※走行スピード300m/分以上については弊社技術員にお問い合わせください。

# 絶縁トローリー

## トローリーの品種一覧

種類	製品名	定格電圧	連続通電電流	本体断面形状 (mm)		
ユニット式絶縁トローリー	スミトロー-N	標準型	600V	150A		
			600V	200A		
			600V	300A		
			600V	400A		
			600V	500A		
			600V	600A		
		耐熱型	600V	150A		
			600V	200A		
			600V	300A		
			600V	400A		
			600V	500A		
			600V	600A		
	スミトロー	耐食型	600V	150A		
			600V	200A		
			600V	300A		
			600V	400A		
			600V	500A		
			600V	600A		
	スミトロー ND	標準型	600V	150A		
				200A		
				300A		
				400A		
				500A		
				600A		
耐熱型		600V	150A			
			200A			
			300A			
			400A			
			500A			
			600A			
スミトロー HG	高速型	600V	600A			
			800A			
			1000A			
長尺式絶縁トローリー	スミロングC	標準型	600V		150A	
			600V		200A	
			600V		300A	
剛体トローリー	SAL 型	標準型・耐食型	600V	85mm <sup>2</sup>		
	SKLW 型		3.3kV	~		
	SML 型		6.6kV	400mm <sup>2</sup>		

目次

安全の注意

構成・特長

選定のポイント

絶縁トローリー

剛体トローリー

裸トローリー線

定期点検

関連法規

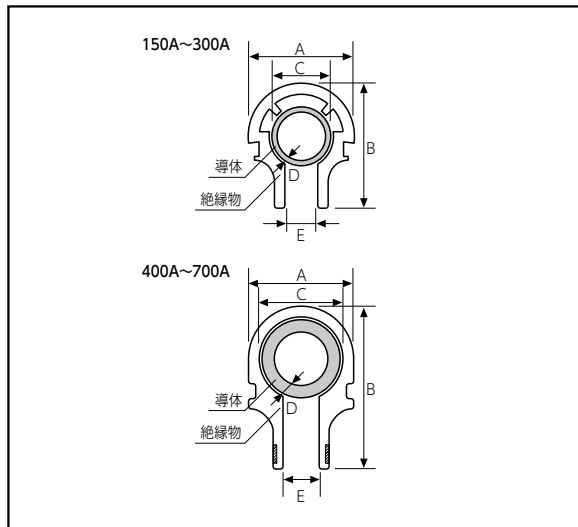
お問合せ

# 絶縁トローリー

## ユニット式スミトローリー (屋内・屋外用)

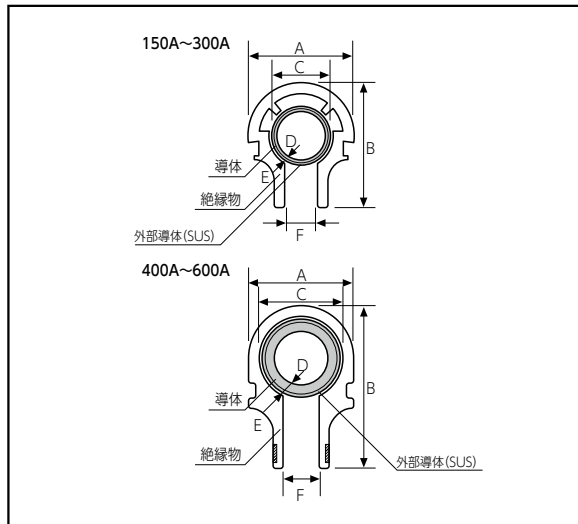
本体・付属品

### ●スミトローリー-N (標準型・耐熱型) 断面形状



定格電圧		600V						
定格電流		150A	200A	300A	400A	500A	600A	700A
材質	導体	銅 40.8mm <sup>2</sup>	銅 55.4mm <sup>2</sup>	銅 103.6mm <sup>2</sup>	銅 110.7mm <sup>2</sup>	銅 144.5mm <sup>2</sup>	銅 207.3mm <sup>2</sup>	銅 289.8mm <sup>2</sup>
	絶縁物	標準型 硬化塩化ビニル (許容75℃) オレンジ色	硬化塩化ビニル (許容75℃) オレンジ色	硬化塩化ビニル (許容75℃) オレンジ色	硬化塩化ビニル (許容75℃) オレンジ色	硬化塩化ビニル (許容75℃) オレンジ色	硬化塩化ビニル (許容75℃) オレンジ色	硬化塩化ビニル (許容75℃) オレンジ色
	耐熱型	硬化塩化ビニル (許容95℃) 赤色	硬化塩化ビニル (許容95℃) 赤色	硬化塩化ビニル (許容95℃) 赤色	硬化塩化ビニル (許容95℃) 赤色	硬化塩化ビニル (許容95℃) 赤色	硬化塩化ビニル (許容95℃) 赤色	硬化塩化ビニル (許容95℃) 赤色
寸法 (mm)	A	25	25	25	32	32	32	32
	B	29.5	29.5	29.5	48	48	48	48
	C	14	14	14	25	25	25	25
	D	1.0	1.4	3.0	1.5	2.0	3.0	4.5
	E	8	8	8	11	11	11	11
重量 (kg/m)		0.70	0.83	1.26	1.57	1.87	2.43	3.16

### ●スミトローリー (耐食型) 断面形状

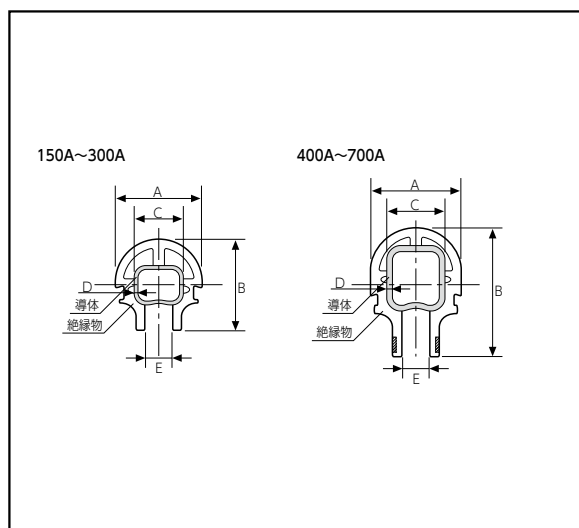


定格電圧		600V					
定格電流		150A	200A	300A	400A	500A	600A
材質	導体	SUS+ 銅41.1mm <sup>2</sup>	SUS+ 銅54.2mm <sup>2</sup>	SUS+ 銅104.4mm <sup>2</sup>	SUS+ 銅150.6mm <sup>2</sup>	SUS+ 銅209mm <sup>2</sup>	SUS+ 銅298mm <sup>2</sup>
	絶縁物	硬化塩化ビニル (許容75℃) オレンジ色	硬化塩化ビニル (許容75℃) オレンジ色	硬化塩化ビニル (許容75℃) オレンジ色	硬化塩化ビニル (許容75℃) オレンジ色	硬化塩化ビニル (許容75℃) オレンジ色	硬化塩化ビニル (許容75℃) オレンジ色
寸法 (mm)	A	25	25	25	32	32	32
	B	29.5	29.5	29.5	48	48	48
	C	14	14	14	25	25	25
	D	1.1	1.5	3.5	2.2	3.2	5.0
	E	0.5	0.5	0.5	0.5	0.5	0.5
	F	8	8	8	11	11	11
重量 (kg/m)		1.00	1.10	1.58	2.40	3.08	3.83

# スミトロリー

## 本体・付属品

### ●スミトロリーND (標準型・耐熱型) 断面形状

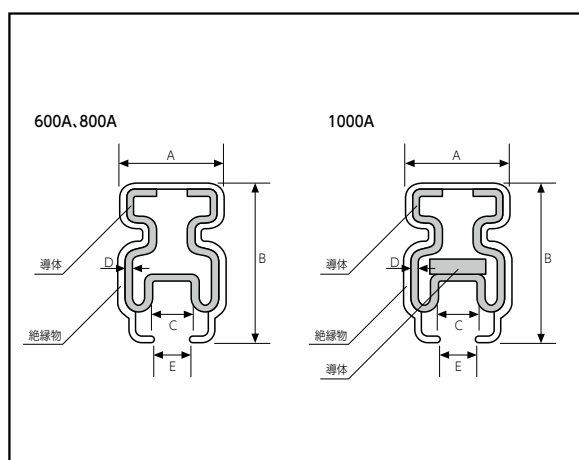


定格電圧		600V						
定格電流		150A	200A	300A	400A	500A	600A	700A
材質	導体	銅 40.8mm <sup>2</sup>	銅 55.4mm <sup>2</sup>	銅 105.6mm <sup>2</sup>	銅 112mm <sup>2</sup>	銅 145mm <sup>2</sup>	銅 207mm <sup>2</sup>	銅 290mm <sup>2</sup>
	絶縁物	標準型	硬質強化ビニル (許容75℃) オレンジ色	硬質強化ビニル (許容75℃) オレンジ色	硬質強化ビニル (許容75℃) オレンジ色	硬質強化ビニル (許容75℃) オレンジ色	硬質強化ビニル (許容75℃) オレンジ色	硬質強化ビニル (許容75℃) オレンジ色
耐熱型		硬質強化ビニル (許容95℃) 赤色	硬質強化ビニル (許容95℃) 赤色	硬質強化ビニル (許容95℃) 赤色	硬質強化ビニル (許容95℃) 赤色	硬質強化ビニル (許容95℃) 赤色	硬質強化ビニル (許容95℃) 赤色	硬質強化ビニル (許容95℃) 赤色
寸法 (mm)	A	25	25	25	32	32	32	32
	B	26.5	26.5	26.5	48	48	48	48
	C	12.0	12.0	13.3	20.7	20.7	20.7	20.7
	D	1.0	1.4	2.6	1.5	2.0	3.0	4.5
	E	8	8	8	11	11	11	11
重量 (kg/m)		0.70	0.83	1.26	1.57	1.87	2.43	3.16

■導体摺動面が曲線溝形状であり、集電用ブラシがこの溝に沿ってガイドされながら走行摺動します。このため安定した集電性能を発揮し、集電ブラシの偏摩耗防止と絶縁物の摩耗や損傷を防ぎます。

また、定格電流150A・200A・300A・400A・500A・600A・700Aを品揃えしており、搬送台車用、ミニモノレール用、一般工場クレーンに適しております。

### ●スミトロリーHG (高速型) 断面形状



定格電圧		600V		
定格電流		600A	800A	1000A
材質	導体	銅 270mm <sup>2</sup>	銅 270mm <sup>2</sup>	銅 390mm <sup>2</sup>
	絶縁物	硬質強化ビニル (許容75℃) オレンジ色	硬質強化ビニル (許容95℃) 赤色	硬質強化ビニル (許容95℃) 赤色
寸法 (mm)	A	33	33	33
	B	50	50	50
	C	12	12	12
	D	2.0	2.0	2.0
	E	11	11	11
重量 (kg/m)		3.0	3.0	4.1

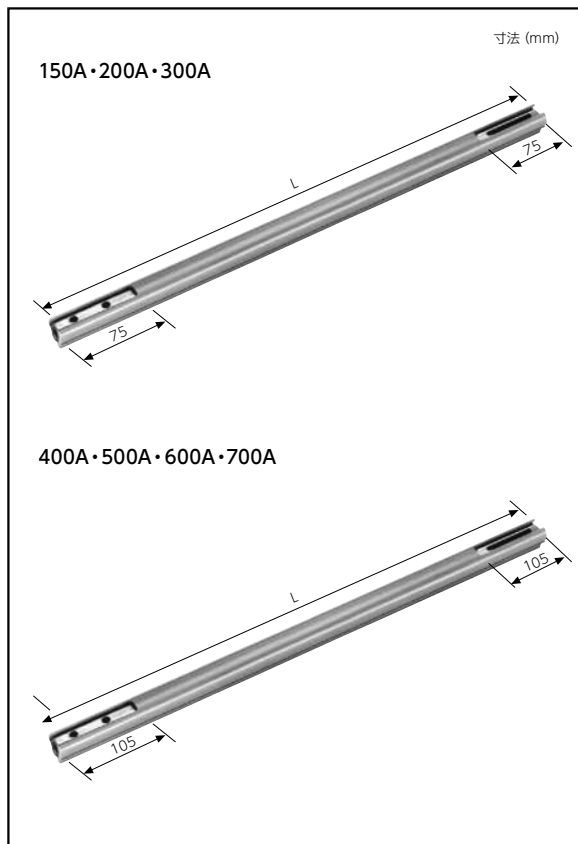
■導体摺動面が溝型形状になっており、集電用ブラシがこの溝にガイドされながら走行摺動します。このため高速摺動時 (30~50km/h) に発生するコレクターのアーキによる絶縁物の摩耗や損傷を防ぎ、安定した集電性能を発揮します。

また、定格電流600A・800A・1000Aと大容量のものを品揃えしており、搬送台車用、ミニモノレール用、新交通用に適しております。

# スミトロー

## 本体

### ●スミトローN/スミトローND(標準型・耐熱型)



### ●スミトローN(標準型)

品名	品番	標準長さ (L,mm)	品番	標準長さ (L,mm)
150A	NTS-156	6000	NTS-153	3000
200A	NTS-206	6000	NTS-203	3000
300A	NTS-306	6000	NTS-303	3000
400A	NTS-406	6000	NTS-403	3000
500A	NTS-506	6000	NTS-503	3000
600A	NTS-606	6000	NTS-603	3000
700A	NTS-706	6000	NTS-703	3000

### ●スミトローN(耐熱型)

品名	品番	標準長さ (L,mm)	品番	標準長さ (L,mm)
150A	NKS-156	6000	NKS-153	3000
200A	NKS-206	6000	NKS-203	3000
300A	NKS-306	6000	NKS-303	3000
400A	NKS-406	6000	NKS-403	3000
500A	NKS-506	6000	NKS-503	3000
600A	NKS-606	6000	NKS-603	3000
700A	NKS-706	6000	NKS-703	3000

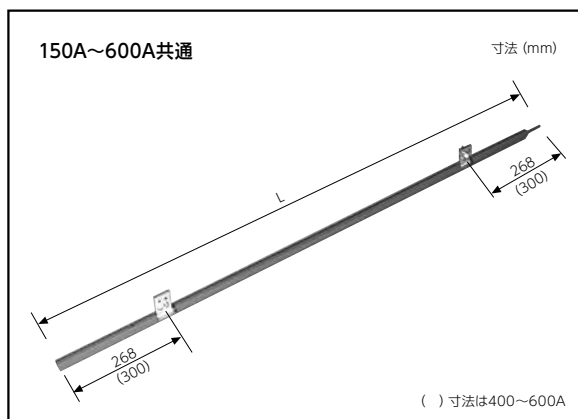
### ●スミトローND(標準型)

品名	品番	標準長さ (L,mm)	品番	標準長さ (L,mm)
150A	NDS-156	6000	NDS-153	3000
200A	NDS-206	6000	NDS-203	3000
300A	NDS-306	6000	NDS-303	3000
400A	NDS-406	6000	NDS-403	3000
500A	NDS-506	6000	NDS-503	3000
600A	NDS-606	6000	NDS-603	3000
700A	NDS-706	6000	NDS-703	3000

### ●スミトローND(耐熱型)

品名	品番	標準長さ (L,mm)	品番	標準長さ (L,mm)
150A	NDKS-156	6000	NDKS-153	3000
200A	NDKS-206	6000	NDKS-203	3000
300A	NDKS-306	6000	NDKS-303	3000
400A	NDKS-406	6000	NDKS-403	3000
500A	NDKS-506	6000	NDKS-503	3000
600A	NDKS-606	6000	NDKS-603	3000
700A	NDKS-706	6000	NDKS-703	3000

### ●スミトロー(耐食型)

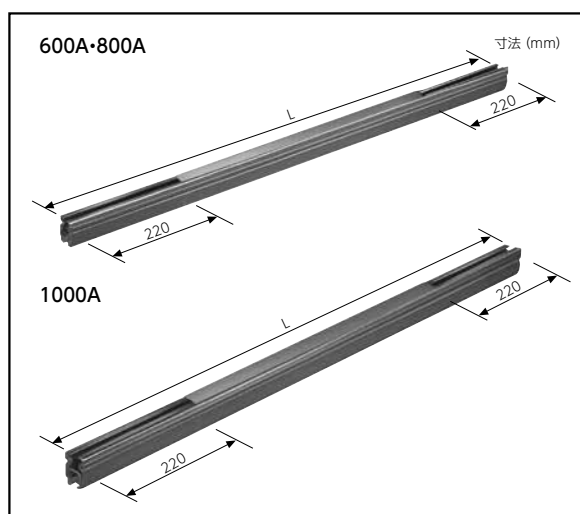


### ●スミトロー(耐食型)

品名	品番	標準長さ (L,mm)	品番	標準長さ (L,mm)
150A	SFS-156	6000	SFS-153	3000
200A	SFS-206	6000	SFS-203	3000
300A	SFS-306	6000	SFS-303	3000
400A	SFS-406	6000	SFS-403	3000
500A	SFS-506	6000	SFS-503	3000
600A	SFS-606	6000	SFS-603	3000

## 本体

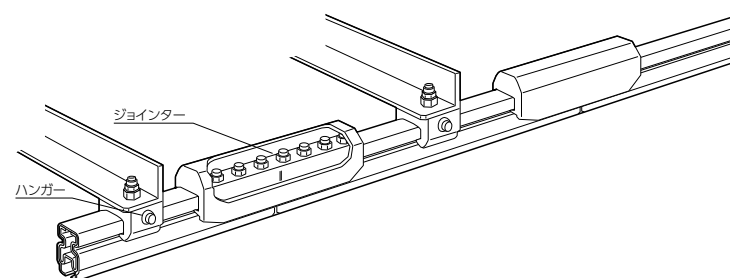
### ●スミトローHG (高速型)



### ●スミトローHG (高速型)

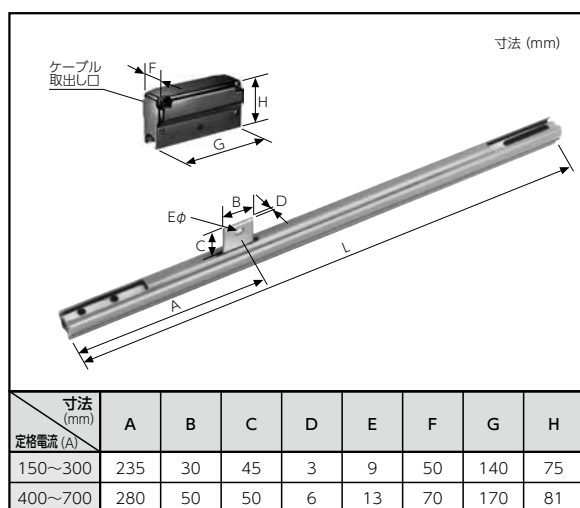
品名	品番	標準長さ (L,mm)	品番	標準長さ (L,mm)
600A	SGS-606	6000	SGS-603	3000
800A	SGS-806	6000	SGS-803	3000
1000A	SGS-1006	6000	SGS-1003	3000

### ●スミトロー (高速型) の構成



## フィードイン付本体

### ●スミトローN / スミトローND (標準型・耐熱型)



### ●スミトローN (標準型)

品名	品番	標準長さ (L,mm)	品番	標準長さ (L,mm)
150A	NTF-156	6000	NTF-153	3000
200A	NTF-206	6000	NTF-203	3000
300A	NTF-306	6000	NTF-303	3000
400A	NTF-406	6000	NTF-403	3000
500A	NTF-506	6000	NTF-503	3000
600A	NTF-606	6000	NTF-603	3000
700A	NTF-706	6000	NTF-703	3000

### ●スミトローN (耐熱型)

品名	品番	標準長さ (L,mm)	品番	標準長さ (L,mm)
150A	NKF-156	6000	NKF-153	3000
200A	NKF-206	6000	NKF-203	3000
300A	NKF-306	6000	NKF-303	3000
400A	NKF-406	6000	NKF-403	3000
500A	NKF-506	6000	NKF-503	3000
600A	NKF-606	6000	NKF-603	3000
700A	NKF-706	6000	NKF-703	3000

■スミトローに給電するための端子付本体です。

### 端子カバー開口寸法

定格電流 (A)	開口寸法 (mm)
150~300	φ18
400~700	φ28

### ●スミトローND (標準型)

品名	品番	標準長さ (L,mm)	品番	標準長さ (L,mm)
150A	NDF-156	6000	NDF-153	3000
200A	NDF-206	6000	NDF-203	3000
300A	NDF-306	6000	NDF-303	3000
400A	NDF-406	6000	NDF-403	3000
500A	NDF-506	6000	NDF-503	3000
600A	NDF-606	6000	NDF-603	3000
700A	NDF-706	6000	NDF-703	3000

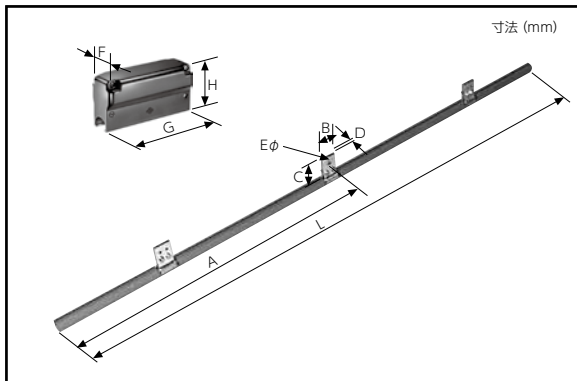
### ●スミトローND (耐熱型)

品名	品番	標準長さ (L,mm)	品番	標準長さ (L,mm)
150A	NDKF-156	6000	NDKF-153	3000
200A	NDKF-206	6000	NDKF-203	3000
300A	NDKF-306	6000	NDKF-303	3000
400A	NDKF-406	6000	NDKF-403	3000
500A	NDKF-506	6000	NDKF-503	3000
600A	NDKF-606	6000	NDKF-603	3000
700A	NDKF-706	6000	NDKF-703	3000

# スミトロリー

## フィードイン付本体

### ●スミトロリー（耐食型）



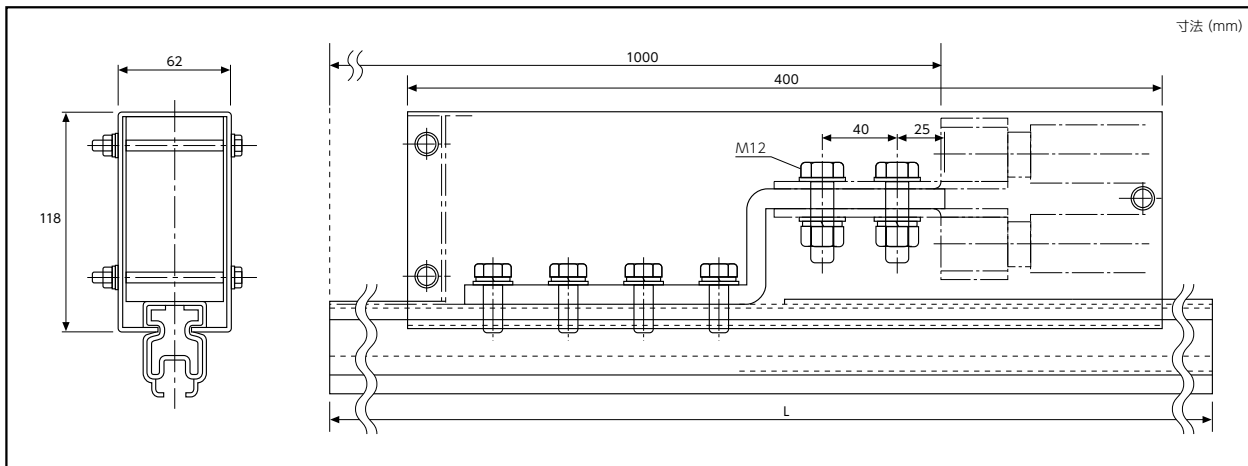
寸法 (mm)	A	B	C	D	E	F	G	H	ケーブル入口大きさ
定格電流 (A)									
150~300	1000	40	47	6	10.5	50	140	75	φ18
400~600	1000	85	67	6	2-φ14	70	170	81	φ28

■スミトロリーに給電するための端子付本体です。

### ●スミトロリー（耐食型）

品名	品番	標準長さ (L,mm)	品番	標準長さ (L,mm)
150A	SFF-156	6000	SFF-153	3000
200A	SFF-206	6000	SFF-203	3000
300A	SFF-306	6000	SFF-303	3000
400A	SFF-406	6000	SFF-403	3000
500A	SFF-506	6000	SFF-503	3000
600A	SFF-606	6000	SFF-603	3000

### ●スミトロリー（高速型）



■スミトロリーに給電するための端子付本体です。

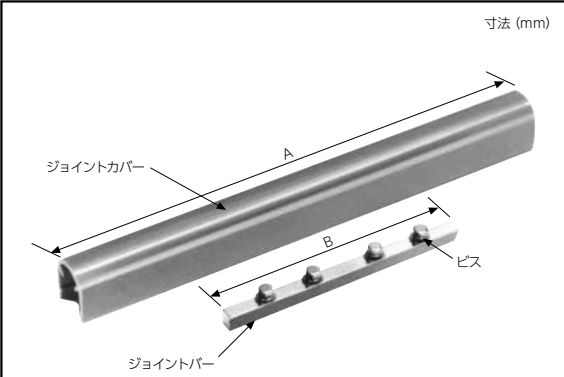
### ●スミトロリー（高速型）

品名	品番	標準長さ (L,mm)	品番	標準長さ (L,mm)
600A	SGF-606	6000	SGF-603	3000
800A	SGF-806	6000	SGF-803	3000
1000A	SGF-1006	6000	SGF-1003	3000



## ジョインター

### ●スミトロリー-N (標準型・耐熱型)



寸法 (mm)			
定格電流 (A)	A	B	ビスサイズ
150・200・300共通	300	150	M5×15
400・500・600・700共通	350	200	M8×25

### ●スミトロリー (標準型)

品名	品番
150A・200A・300A共通	STJ-20
400A・500A・600A・700A共通	STJ-30

### ●スミトロリー (耐熱型)

品名	品番
150A・200A・300A共通	SKJ-20
400A・500A・600A・700A共通	SKJ-30

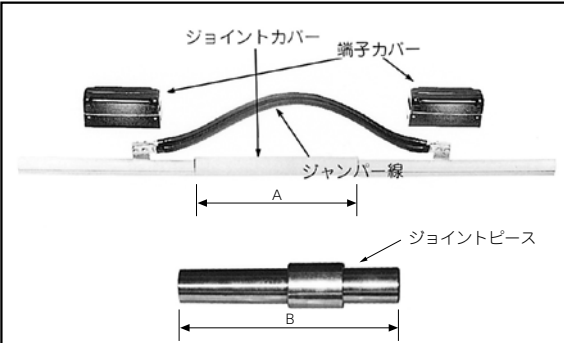
### ●新型・旧型接続アダプター

増設、張替時に旧型「スミトロリー」と新型「スミトロリー-N」を接続する場合は、新・旧接続アダプターをご使用ください。

スミトロリー-N (標準型)	
品名	品番
400A	NTJ-40
500A	NTJ-50
600A	NTJ-60

スミトロリー-N (耐熱型)	
品名	品番
400A	NKJ-40
500A	NKJ-50
600A	NKJ-60

### ●スミトロリー (耐食型)



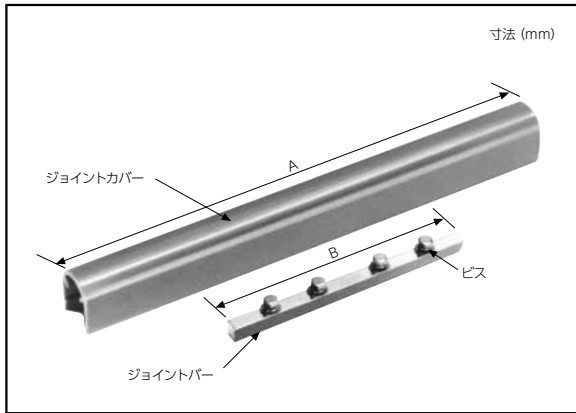
寸法 (mm)		
定格電流 (A)	A	B
150・200・300共通	300	120
400・500・600共通	350	120

### ●スミトロリー (耐食型)

品名	品番
150A・200A・300A共通	SFJ-20
400A・500A・600A共通	SFJ-30

# スミトリー ジョインター

## ●スミトリーND (標準型・耐熱型)



寸法 (mm)	A	B	ビスサイズ
定格電流 (A)			
150・200・300共通	300	150	M5×14
400・500・600・700共通	350	200	M6×20

## ●スミトリーND (標準型)

品名	品番
150A・200A・300A共通	SDJ-20
400A・500A・600A・700A共通	SDJ-30

## ●スミトリーND (耐熱型)

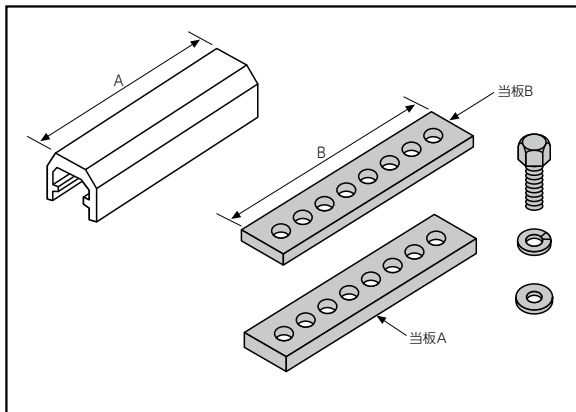
品名	品番
150A・200A・300A共通	SDKJ-20
400A・500A・600A・700A共通	SDKJ-30

## ●新型・旧型接続アダプター

増設、張替時に旧型「スミトリーD」と新型「スミトリーND」を接続する場合は、新・旧接続アダプターをご使用ください。

スミトリーND型	
品名	品番
400A	NDJ-40
500A	NDJ-50
600A	NDJ-60

## ●スミトリー (高速型)



寸法 (mm)	A	B	ビスサイズ
定格電流 (A)			
600・800共通	550	400	M8×20
1000	550	400	M8×20

## ●スミトリー (高速型)

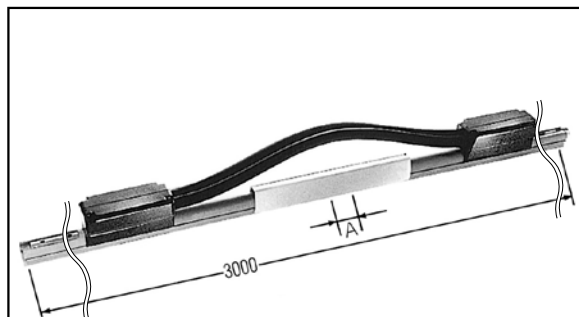
品名	品番
600A	SGJ-10
800A	SGJ-20
1000A	SGJ-30

## スミトロー

### エキスパンション

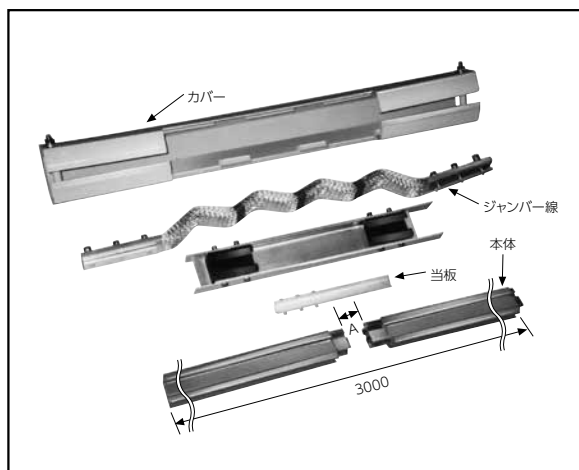
温度変化による熱伸縮を吸収する機構付本体です。  
布設長さが100mを越える場合などにご使用ください。

#### ●スミトローN・ND



布設時気温 (°C)	0	10	20	30	40	50
隙間設定寸法 A (mm)	40	35	30	25	20	15

#### ●スミトローHG (高速型)



布設時気温 (°C)	0	10	20	30	40	50
隙間設定寸法 A (mm)	40	35	30	25	20	15

#### ●スミトローN (標準型)

品名	品番	標準長さ (mm)	重量 (kg)
150A	NTE-153	3000	4.6
200A	NTE-203	3000	5.0
300A	NTE-303	3000	7.0
400A	NTE-403	3000	7.3
500A	NTE-503	3000	8.2
600A	NTE-603	3000	10.7
700A	NTE-703	3000	12.9

#### ●スミトローN (耐熱型)

品名	品番	標準長さ (mm)	重量 (kg)
150A	NKE-153	3000	4.6
200A	NKE-203	3000	5.0
300A	NKE-303	3000	7.0
400A	NKE-403	3000	7.3
500A	NKE-503	3000	8.2
600A	NKE-603	3000	10.7
700A	NKE-703	3000	12.9

#### ●スミトローND (標準型)

品名	品番	標準長さ (mm)	重量 (kg)
150A	NDE-153	3000	4.2
200A	NDE-203	3000	4.6
300A	NDE-303	3000	5.9
400A	NDE-403	3000	7.3
500A	NDE-503	3000	8.2
600A	NDE-603	3000	10.7
700A	NDE-703	3000	12.9

#### ●スミトローND (耐熱型)

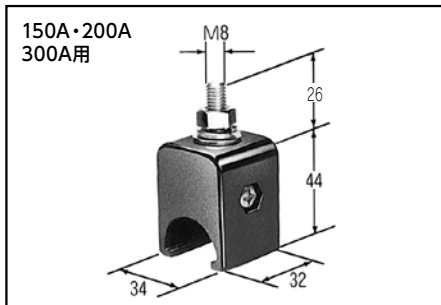
品名	品番	標準長さ (mm)	重量 (kg)
150A	NDKE-153	3000	4.2
200A	NDKE-203	3000	4.6
300A	NDKE-303	3000	5.9
400A	NDKE-403	3000	7.3
500A	NDKE-503	3000	8.2
600A	NDKE-603	3000	10.7
700A	NDKE-703	3000	12.9

#### ●スミトローHG (高速型)

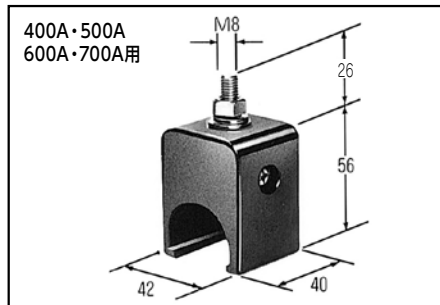
品名	品番	標準長さ (mm)	重量 (kg)
600A	SGE-603	3000	10.2
800A	SGE-803	3000	10.2
1000A	SGE-1003	3000	15.1

**スミトリー** ハンガーはポリカーボネイトを使用しており、化学薬品、有機溶剤、接着剤、切削油、オイル等が付着するか、これらの雰囲気中で使用すると破損する恐れがありますのでご注意ください。

●標準ハンガー（一般屋内使用）

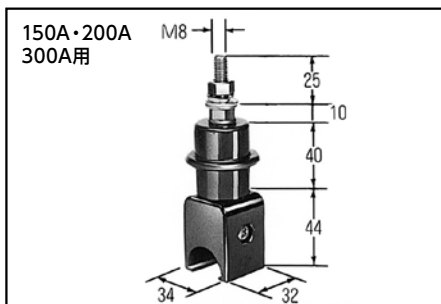


品番	重量 (kg)
STH-20	0.1

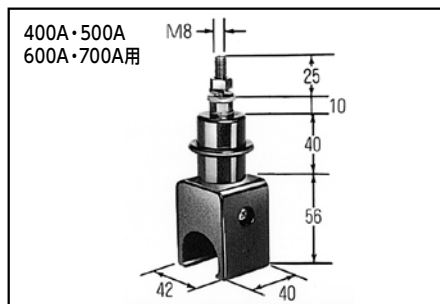


品番	重量 (kg)
STH-30	0.1

●モールド碍子付ハンガー（高温・多湿・粉塵・一般屋外などで使用）

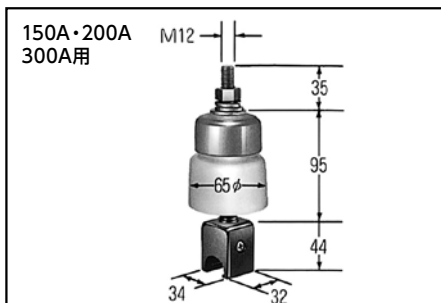


品番	重量 (kg)
STH-50	0.2

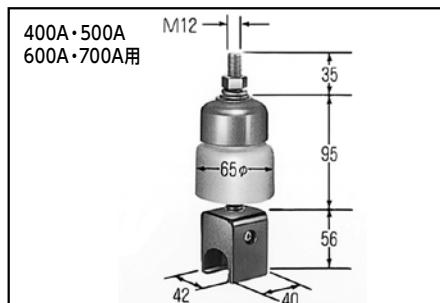


品番	重量 (kg)
STH-60	0.2

●磁器碍子付ハンガー（塩害地区、酸洗工場など雰囲気の良い場所で使用）



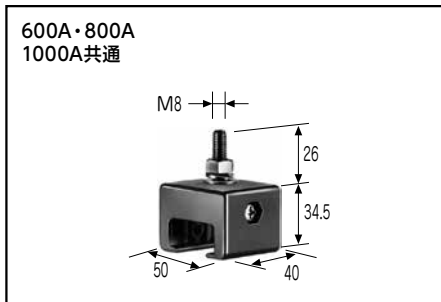
品番	重量 (kg)
STH-80	0.7



品番	重量 (kg)
STH-90	0.7

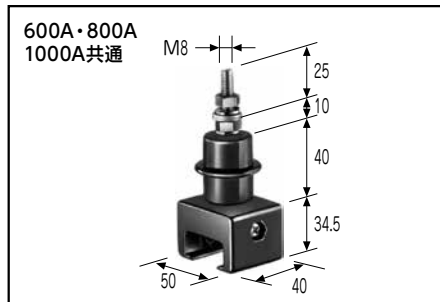
●高速型用ハンガー

◆標準ハンガー（一般屋内）



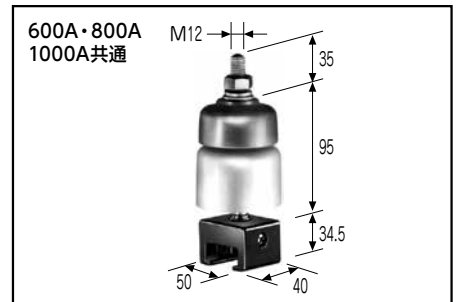
品番	重量 (kg)
SGH-10	0.2

◆モールド碍子付ハンガー（一般屋外など）



品番	重量 (kg)
SGH-20	0.3

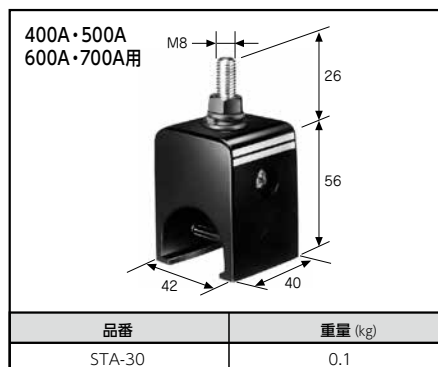
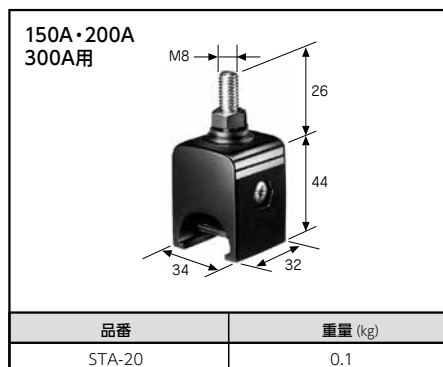
◆磁器碍子付ハンガー（雰囲気の良い場所など）



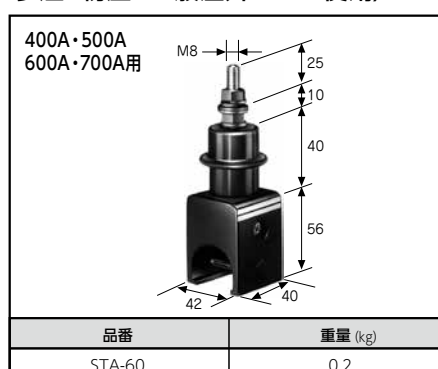
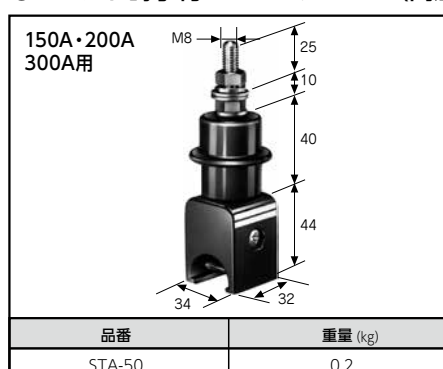
品番	重量 (kg)
SGH-90	0.8

**スミトロリー** アンカーはポリカーボネイトを使用しており、化学薬品、有機溶剤、接着剤、切削油、オイル等が付着するか、これらの雰囲気中で使用すると破損する恐れがありますのでご注意ください。

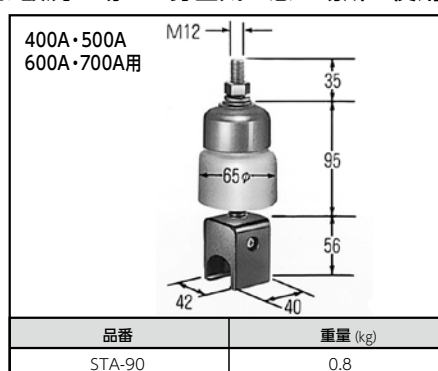
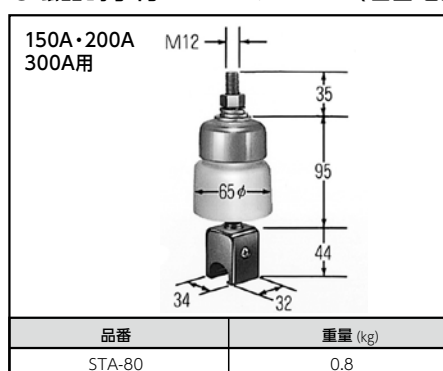
●標準アンカーランプ (一般屋内使用)



●モールド碍子付アンカーランプ (高温・多湿・粉塵・一般屋外などで使用)

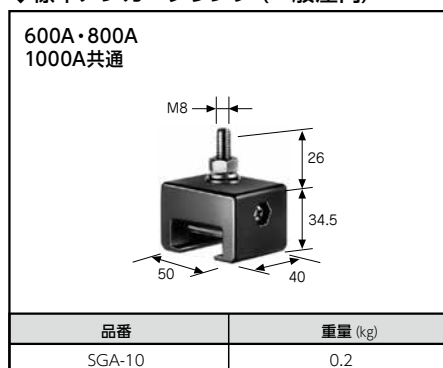


●磁器碍子付アンカーランプ (塩害地区、酸洗工場など雰囲気の悪い場所で使用)

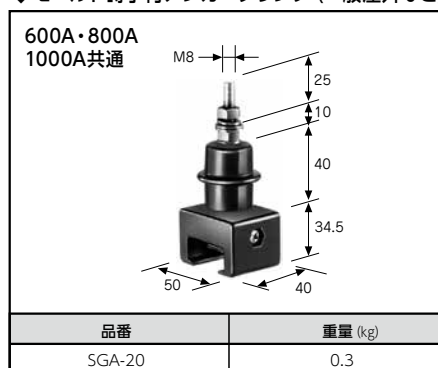


●高速型用アンカーランプ

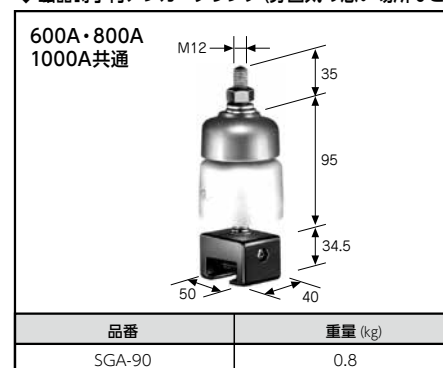
◆標準アンカーランプ (一般屋内)



◆モールド碍子付アンカーランプ (一般屋外など)

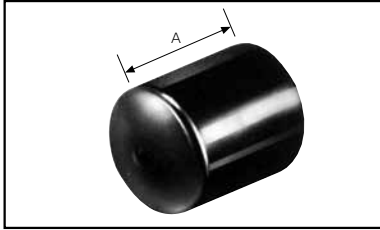


◆磁器碍子付アンカーランプ (雰囲気の悪い場所など)



# スミトリ

## ●エンドキャップ

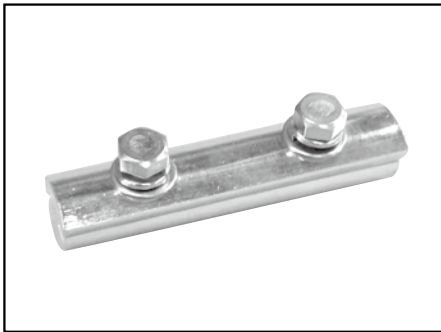


品名	品番
150A用・200A用 300A用	STC-20
400A用・500A用 600A用・700A用	STC-30
高速型用 600A用・800A用	SGC-10
高速型用 1000A用	SGC-20

### A寸法 (mm)

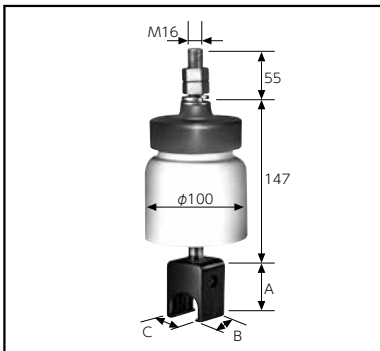
150A~300A	(115)
400A~700A	(270)
高速600A~800A	(270mm)
高速1000A	(270mm)

## ●端末止金具 (活線表示灯用端子兼用)



	品名	番号
標準型	150A, 200A 300A	ST-2004064
	400A, 500A 600A, 700A	ST-2004066
ND型	150A, 200A 300A	SD-2006043
	400A, 500A 600A, 700A	SD-2005084
高速型	600A, 800A 1000A	SG-2005001

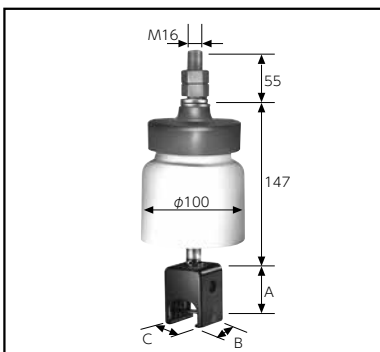
## ●重耐食型用特殊磁器碍子付ハンガー



品名	品番	A	B	C	重量 (kg)
150A用・200A用 300A用	STH-81	44	32	34	2.2
400A用・500A用 600A用・700A用	STH-91	56	40	42	2.2

■特殊仕様により、詳細は弊社技術員にお問い合わせ下さい。

## ●重耐食型用特殊磁器碍子付アンカークランプ



品名	品番	A	B	C	重量 (kg)
150A用・200A用 300A用	STA-81	44	32	34	2.2
400A用・500A用 600A用・700A用	STA-91	56	40	42	2.2

■特殊仕様により、詳細は弊社技術員にお問い合わせ下さい。

# スミトロー

● ( ) 内寸法は400A・500A・600A・700A・800A・1000A用

## コレクター

- コレクターのブラシホルダーはポリカーボネイトを使用しており、化学薬品、有機溶剤、接着剤、切削油、オイル等が付着するか、これらの雰囲気中使用すると破損する恐れがありますのでご注意ください。
- コレクター選定時には、トロー本体のサイズに適合することを確認願います。
- 横向タンデムは特注品となります。
- 耐食性が必要な場合は、溶融亜鉛めっき付をご使用ください。

### ●シングル型 (上向用)

適合トロー本体定格電流		定格	品番		寸法 (mm)				重量 (kg)
			スミトロー-NHG	スミトロー-ND	A	B	C	D	
150A・200A・300A用		60A	SCA-60		130	53	76	5.2	0.90
		120A	SCA-120		130	53	120	5.2	0.94
400A・500A・600A・700A・800A・1000A用		200A	SCA-200	SCA-200D	150	70	120	8.5	1.00

### ●シングル型 (横向用)

適合トロー本体定格電流		定格	品番		寸法 (mm)				重量 (kg)
			スミトロー-NHG	スミトロー-ND	A	B	C	D	
150A・200A・300A用		60A	SCB-60		130	53	76	5.2	2.00
		120A	SCB-120		130	53	120	5.2	2.04
400A・500A・600A・700A・800A・1000A用		200A	SCB-200	SCB-200D	150	70	120	8.5	2.10

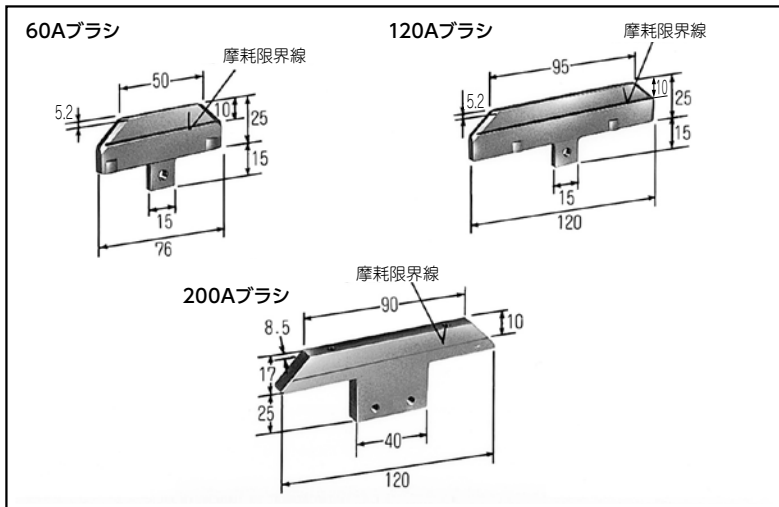
### ●タンデム型 (上向用)

適合トロー本体定格電流		定格	品番		寸法 (mm)				重量 (kg)
			スミトロー-NHG	スミトロー-ND	A	B	C	D	
150A・200A・300A用		60A×2	SCA-60W		130	53	76	5.2	1.8
		120A×2	SCA-120W		130	53	120	5.2	1.8
400A・500A・600A・700A・800A・1000A用		200A×2	SCA-200W	SCA-200DW	150	70	120	8.5	2.0

# スミトロリー

## コレクター補修用部品

### ●ブラシ

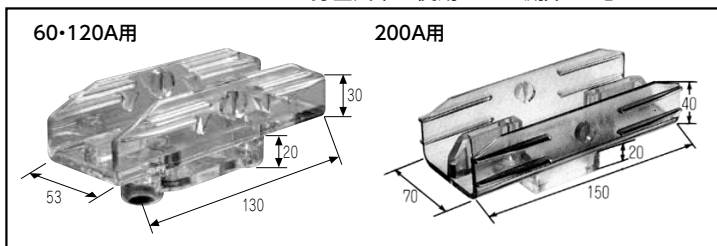


定格	品番	
	スミトロリー-N・HG	スミトロリー-ND
60A	SMS-60	
120A	SMS-120	
200A	SMS-200	SMS-200D

■材質／銅系焼結合金

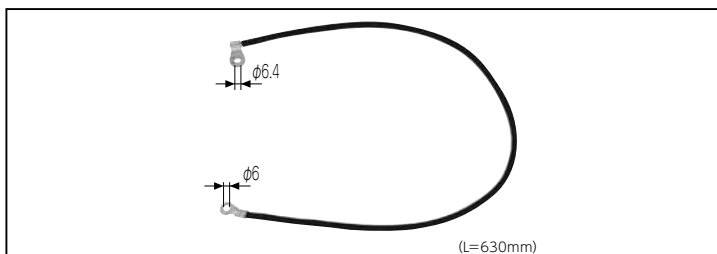
■ブラシは、摩耗限界線まで摩耗したら取り替えてください。  
(目安としては約5000km)

●ブラシホルダー ブラシホルダーはポリカーボネイトを使用しており、化学薬品、有機溶剤、接着剤、切削油、オイル等が付着するか、これらの雰囲気の中で使用すると破損する恐れがありますのでご注意ください。



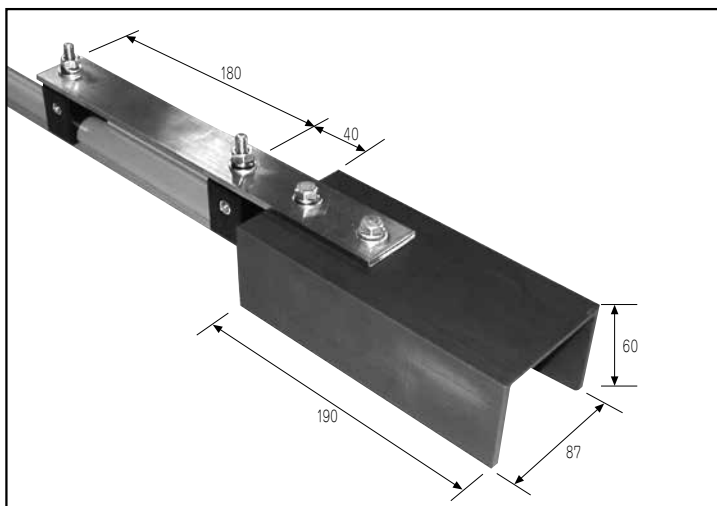
品名	品番
ブラシホルダー (60A・120A用)	FH-10
ブラシホルダー (200A用)	FH-20
き電線 (60A用) 1組	FL-60
き電線 (120A用) 1組	FL-120
き電線 (200A用) 1組	FL-200

### ●き電線



容量	サイズ
60A	8mm <sup>2</sup> ×1本
120A	8mm <sup>2</sup> ×2本/組
200A	8mm <sup>2</sup> ×2本/組×2組

### ●ピックアップガイド (乗り継ぎ用)



■特殊仕様により詳細は、弊社技術員にお問い合わせください。



# スミトロリーの品質特性

## インピーダンス・電圧降下

●相間隔100mmの場合

定格電流	インピーダンス (×10 <sup>-4</sup> Ω/m)				3相の場合の電圧降下 (V/km)				
	交流抵抗 (R)	リアクタンス (X)		力率 0.8		力率 0.9			
		50Hz	60Hz	50Hz	60Hz	50Hz	60Hz		
スミトロリン	標準型	150A	5.32	2.00	2.40	0.945×1	0.987×1	0.980×1	1.010×1
		200A	3.92	2.01	2.42	0.752×1	0.795×1	0.763×1	0.794×1
		300A	2.08	2.06	2.47	0.502×1	0.545×1	0.480×1	0.511×1
		400A	1.96	1.63	1.96	0.441×1	0.475×1	0.429×1	0.453×1
		500A	1.49	1.64	1.97	0.377×1	0.411×1	0.356×1	0.381×1
		600A	1.04	1.66	1.99	0.317×1	0.351×1	0.287×1	0.312×1
		700A	0.74	1.68	2.02	0.278×1	0.313×1	0.242×1	0.268×1
	耐熱型	150A	5.66	2.00	2.40	0.992×1	1.034×1	1.033×1	1.063×1
		200A	4.17	2.01	2.42	0.787×1	0.829×1	0.802×1	0.833×1
		300A	2.21	2.06	2.47	0.520×1	0.563×1	0.500×1	0.531×1
		400A	2.08	1.63	1.96	0.458×1	0.492×1	0.447×1	0.472×1
		500A	1.58	1.64	1.97	0.389×1	0.424×1	0.370×1	0.395×1
		600A	1.10	1.66	1.99	0.325×1	0.359×1	0.297×1	0.322×1
		700A	0.79	1.68	2.02	0.284×1	0.319×1	0.250×1	0.276×1
スミトロリー	耐食型	150A	5.28	2.05	2.47	0.945×1	0.988×1	0.978×1	1.010×1
		200A	3.96	2.07	2.48	0.764×1	0.806×1	0.774×1	0.805×1
		300A	2.06	2.13	2.55	0.507×1	0.550×1	0.482×1	0.514×1
		400A	1.43	1.67	2.01	0.372×1	0.407×1	0.349×1	0.375×1
		500A	1.03	1.69	2.03	0.318×1	0.354×1	0.288×1	0.314×1
		600A	0.72	1.72	2.06	0.279×1	0.314×1	0.242×1	0.268×1
スミトロリンD	標準型	150A	5.30	2.11	2.53	0.954×1	0.997×1	0.985×1	1.017×1
		200A	3.88	2.13	2.55	0.759×1	0.803×1	0.766×1	0.797×1
		300A	2.05	2.13	2.55	0.505×1	0.549×1	0.480×1	0.512×1
		400A	1.92	1.76	2.11	0.449×1	0.485×1	0.432×1	0.459×1
		500A	1.49	1.77	2.13	0.390×1	0.428×1	0.366×1	0.393×1
		600A	1.04	1.80	2.16	0.331×1	0.369×1	0.298×1	0.325×1
		700A	0.75	1.84	2.21	0.295×1	0.333×1	0.256×1	0.284×1
	耐熱型	150A	5.63	2.11	2.53	0.999×1	1.043×1	1.037×1	1.069×1
		200A	4.12	2.13	2.55	0.792×1	0.836×1	0.803×1	0.835×1
		300A	2.18	2.13	2.55	0.523×1	0.567×1	0.501×1	0.532×1
		400A	2.04	1.76	2.11	0.466×1	0.502×1	0.451×1	0.477×1
		500A	1.59	1.77	2.13	0.404×1	0.442×1	0.381×1	0.409×1
		600A	1.10	1.80	2.16	0.339×1	0.377×1	0.307×1	0.335×1
		700A	0.79	1.84	2.21	0.301×1	0.340×1	0.262×1	0.290×1
スミトロリーH	高速型	600A	0.80	1.36	1.63	0.252×1	0.280×1	0.227×1	0.248×1
		800A	0.85	1.36	1.63	0.259×1	0.287×1	0.235×1	0.256×1
		1000A	0.59	1.37	1.65	0.224×1	0.253×1	0.195×1	0.217×1

### ●計算式

(3相の場合)

$$\Delta V = \sqrt{3} \cdot I (R \cos \theta + X \sin \theta) L$$

ΔV : 電圧降下 (V)

I : 通電電流 (A)

R : 交流抵抗 (Ω/m)

X : リアクタンス (Ω/m)

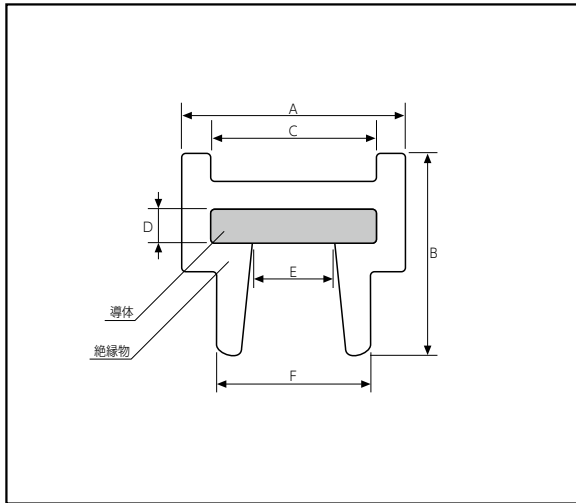
cosθ : 負荷力率

L : 産業用トロリーの長さ (m)

# 長尺式スミロングC (単線型／屋内・屋外用)

## 本体・付属品

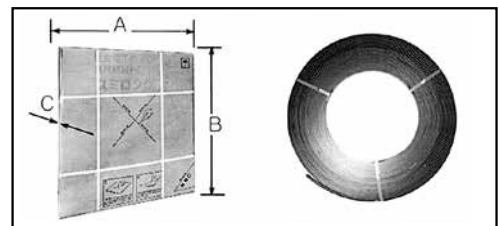
### ●スミロングC断面形状



定格電圧		600V		
定格電流		150A	200A	300A
材質	導体	銅 (30mm <sup>2</sup> )	銅 (30mm <sup>2</sup> )	銅 (70mm <sup>2</sup> )
	絶縁物	硬質塩化ビニル (許容75℃) オレンジ色	硬質塩化ビニル (許容95℃) 赤色	硬質塩化ビニル (許容95℃) 赤色
寸法 (mm)	A	16.0	16.0	18.0
	B	14.5	14.5	17.0
	C	12.0	12.0	14.0
	D	2.5	2.5	5.0
	E	6.0	6.0	6.0
	F	11.0	11.0	11.0
重量 (kg/m)		0.38	0.38	0.79

品名	品番	外形寸法 (mm)	重量 (kg)
本体150A	30m巻	C150-30	12
	40m巻	C150-40	15
	50m巻	C150-50	19
	60m巻	C150-60	23
	80m巻	C150-80	31
	100m巻	C150-100	38
	350m巻	C150-350	195
本体200A	30m巻	C200-30	12
	40m巻	C200-40	15
	50m巻	C200-50	19
	60m巻	C200-60	23
	80m巻	C200-80	31
	100m巻	C200-100	38
	350m巻	C200-350	195
本体300A	30m巻	C300-30	25
	40m巻	C300-40	33
	50m巻	C300-50	41
	60m巻	C300-60	49
	80m巻	C300-80	65
	350m巻	C300-350	359

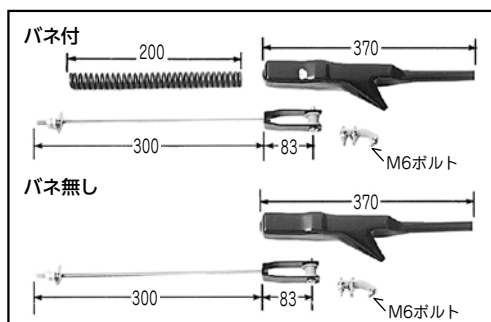
### ●本体の梱包状態



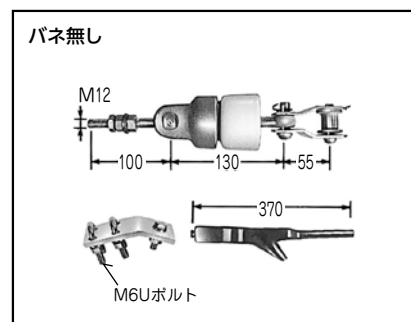
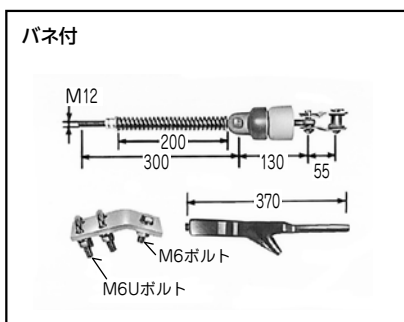
■上記以外の長尺も製作いたします。  
 ■ご注文は指定長に応じます。

# スミロングC

## ●引留金具 (屋内用)



## ●屋外用引留金具



## ●屋内

容量	トロリー長 (m)	引留金具	品番	重量 (kg)
150A 200A	60m 未満	片側 200mm バネ付き	C8-1A	1.0
		片側バネ無し	C8-2A	0.6
	60m 以上~120m 未満	両側 200mm バネ付き	C8-1A	1.0
	120m 以上~180m 未満	両側 300mm バネ付き	C8-3	1.2
	180m 以上~350m 未満	両側 300mm バネ×2本付き	C8-6	1.8
300A	35m 未満	片側 200mm バネ付き	C38-10	1.0
		片側バネ無し	C38-20	0.6
	35m 以上~75m 未満	両側 200mm バネ付き	C38-10	1.0
	75m 以上~115m 未満	両側 300mm バネ付き	C38-30	1.2
	115m 以上~230m 未満	両側 300mm バネ×2本付き	C38-40	1.8
	230m 以上~350m 未満	両側 300mm バネ×3本付き	C38-50	2.4

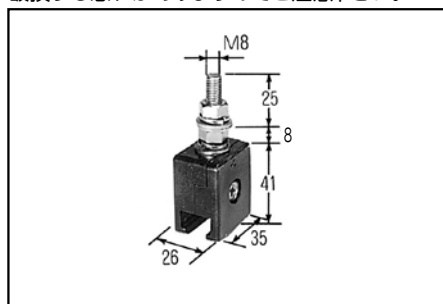
## ●屋外

容量	トロリー長 (m)	引留金具	品番	重量 (kg)
150A 200A	60m 未満	片側 200mm バネ付き	C8-4	1.9
		片側バネ無し	C8-5	1.4
	60m 以上~120m 未満	両側 200mm バネ付き	C8-4	1.9
	120m 以上~180m 未満	両側 300mm バネ付き	C8-7	2.1
	180m 以上~350m 未満	両側 300mm バネ×2本付き	C8-9	2.7
300A	35m 未満	片側 200mm バネ付き	C38-60	1.9
		片側バネ無し	C38-70	1.4
	35m 以上~75m 未満	両側 200mm バネ付き	C38-60	1.9
	75m 以上~115m 未満	両側 300mm バネ付き	C38-80	2.1
	115m 以上~230m 未満	両側 300mm バネ×2本付き	C38-90	2.7
	230m 以上~350m 未満	両側 300mm バネ×3本付き	C38-100	3.3

## 150A・200A

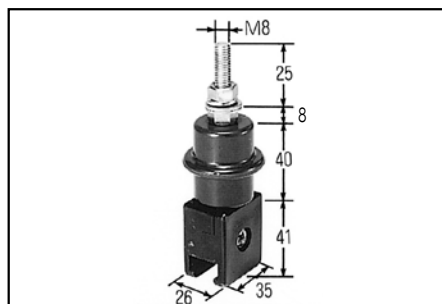
### ●標準ハンガー (一般屋内使用)

ハンガーはポリアセタールを使用しており、化学薬品、有機溶剤、接着剤、切削油、オイル等が付着するか、これらの雰囲気中で使用すると破損する恐れがありますのでご注意ください。



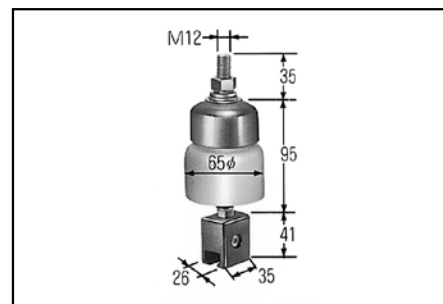
品番	重量 (kg)
C6-1	0.1

### ●モールド碍子付ハンガー (一般屋外・高温・多湿・粉塵の多い場所)



品番	重量 (kg)
C6-2	0.2

### ●磁器碍子付ハンガー (塩害地区・酸洗など重環境)

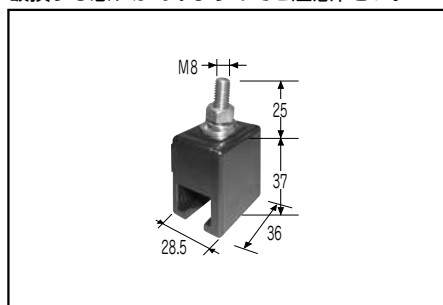


品番	重量 (kg)
C6-3	0.7

## 300A

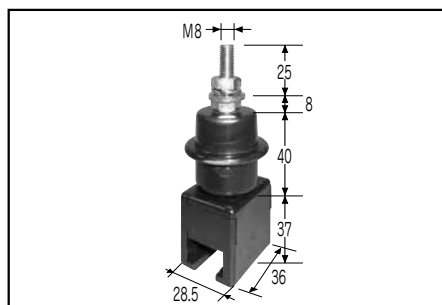
### ●標準ハンガー (一般屋内使用)

ハンガーはポリアセタールを使用しており、化学薬品、有機溶剤、接着剤、切削油、オイル等が付着するか、これらの雰囲気中で使用すると破損する恐れがありますのでご注意ください。



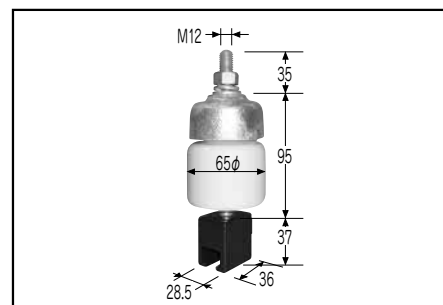
品番	重量 (kg)
C36-10	0.1

### ●モールド碍子付ハンガー (一般屋外・高温・多湿・粉塵の多い場所)



品番	重量 (kg)
C36-20	0.2

### ●磁器碍子付ハンガー (塩害地区・酸洗など重環境)

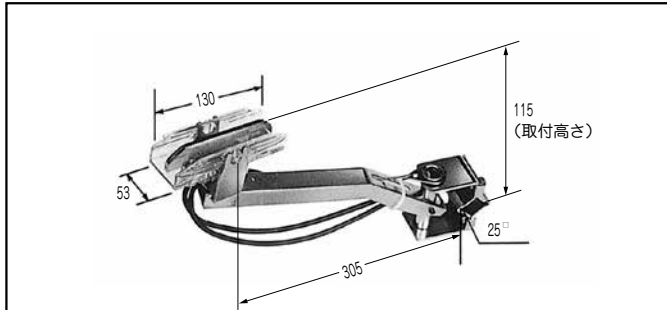


品番	重量 (kg)
C36-30	0.7

# スミロングC

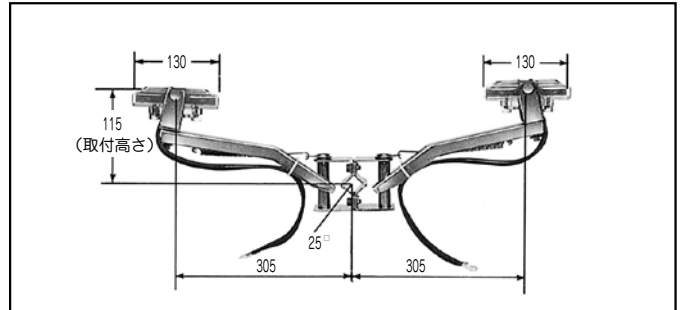
**コレクター** ■コレクターのブラシホルダーはポリカーボネイトを使用しており、化学薬品、有機溶剤、接着剤、切削油、オイル等が付着するか、これらの雰囲気の中で使用すると破損する恐れがありますのでご注意ください。  
 ■横向タンデムは特注品となります。

## ●シングル型 (上向用)



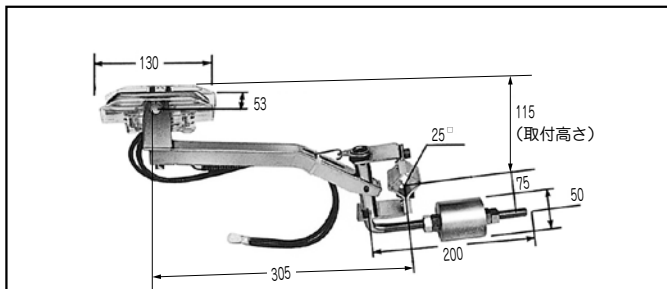
定格	品番	重量 (kg)
60A	SCA-60	0.90
120A	SCA-120	0.94

## ●タンデム型 (上向用)



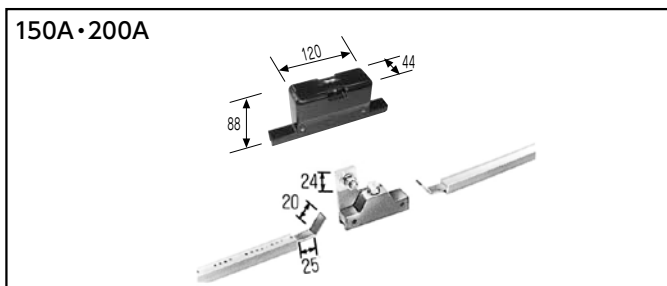
定格	品番	重量 (kg)
60A×2	SCA-60W	1.8
120A×2	SCA-120W	1.8

## ●シングル型 (横向用)



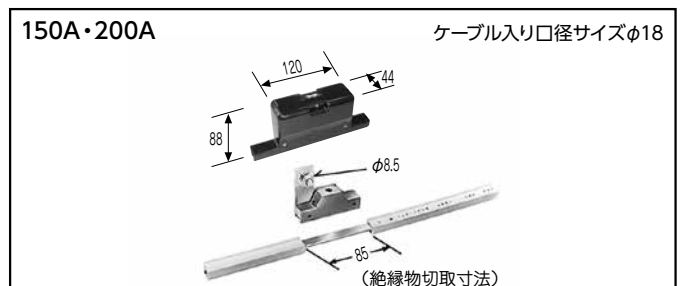
定格	品番	重量 (kg)
60A	SCB-60	2.0
120A	SCB-120	2.0

## ●ジョイント金具 (中間給電端子付)



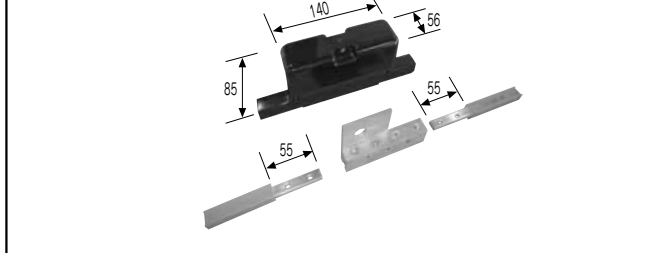
品番	重量 (kg)
C3-1	0.4

## ●中間給電金具



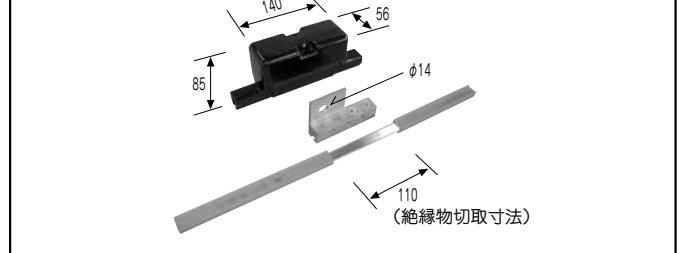
品番	重量 (kg)
C3-2	0.4

## 300A



品番	重量 (kg)
C33-10	0.7

## 300A

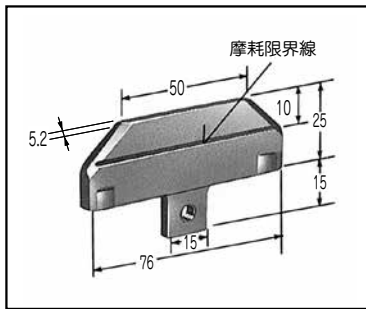


品番	重量 (kg)
C33-20	0.7

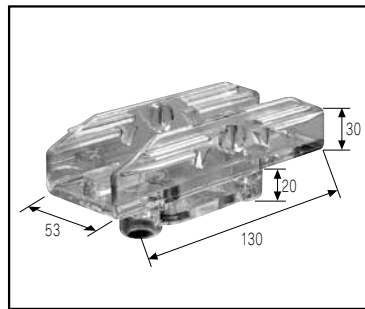
# スミロングC

## コレクター補修用部品

### ●60Aブラシ



### ●ブラシホルダー

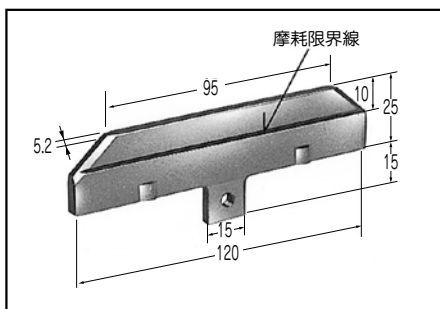


ブラシホルダーはポリカーボネイトを使用しており、化学薬品、有機溶剤、接着剤、切削油、オイル等が付着するか、これらの雰囲気の中で使用すると破損する恐れがありますのでご注意ください。

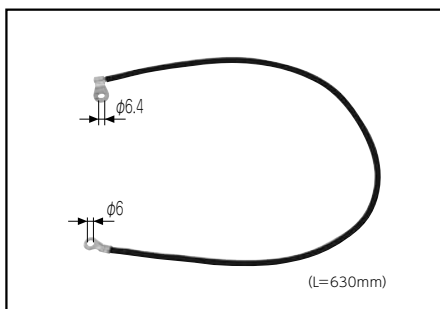
品名	品番
60Aブラシ	SMS-60
120Aブラシ	SMS-120
ブラシホルダー	FH-10
き電線 (60A)	FL-60
き電線 (120A)	FL-120

■ブラシは、摩耗限界線まで摩耗したら取替えてください。  
(目安としては約5000km)  
■補修部品の詳細は、弊社技術員にお問い合わせください。

### ●120Aブラシ



### ●き電線

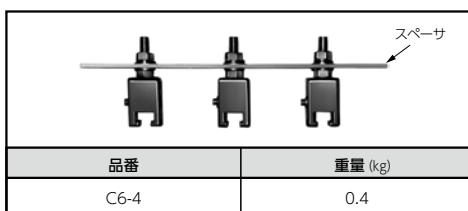


### ●き電線

容量	サイズ
60A	8mm <sup>2</sup> ×1本
120A	8mm <sup>2</sup> ×2本/組

## 応用部品

### ●スペーサ (屋内用/特殊仕様)



■この製品はスペーサのみでハンガーは含んでおりません。

# スミロングCの品質特性

## 張力

### 1. 引留金具のバネの特性

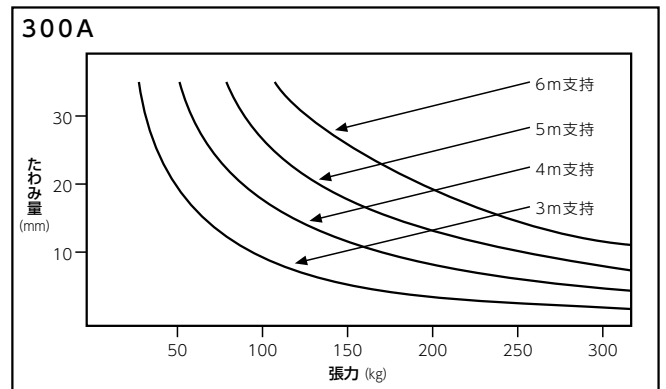
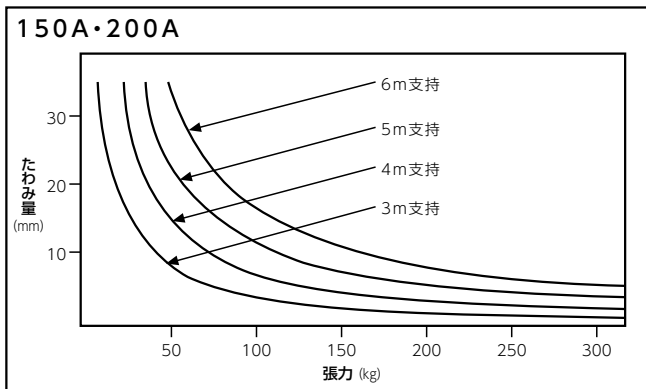
	標準バネ (mm)	長尺バネ (mm)
自由時長さ	200	300
密着時長さ	150	225

### 2. 施工時のバネの長さ

施工時の周囲温度 (°C)	標準バネ (ℓ = 200mm)		施工時の周囲温度 (°C)	長尺バネ (ℓ = 300mm)	
	バネ長さ ℓ (mm)	張力 (kg)		バネ長さ ℓ (mm)	張力 (kg)
0	160	275	0	240	300
10	165	238	10	248	260
20	170	200	20	255	225
30	175	163	30	263	185
40	180	125	40	270	150

### 3. 張力とたわみ量

●スミロングC本体の張力と自重によるたわみ量の関係



- たわみ量の基準は、10mm以下にすることにより安定した走行性能が得られます。
- 張力が不足し、たわみ量が増加しますと、集電アームの脱線および落下などの原因となります。

## インピーダンス・電圧降下

●相間隔100mmの場合

定格電流	インピーダンス (×10 <sup>-4</sup> Ω/m)			3相の場合の電圧降下 (V/km)			
	交流抵抗 (R)	リアクタンス (X)		力率 0.8		力率 0.9	
		50Hz	60Hz	50Hz	60Hz	50Hz	60Hz
150A	7.23	2.46	2.95	1.257×I	1.308×I	1.313×I	1.350×I
200A	7.69	2.46	2.95	1.321×I	1.372×I	1.384×I	1.421×I
300A	3.30	2.29	2.74	0.695×I	0.742×I	0.687×I	0.721×I

●計算式

(3相の場合)

$$\Delta V = \sqrt{3} \cdot I (R \cos \theta + X \sin \theta) L$$

△V : 電圧降下 (V)

I : 通電電流 (A)

R : 交流抵抗 (Ω/m)

X : リアクタンス (Ω/m)

cos θ : 負荷力率

L : 産業用トロリーの長さ (m)

## 絶縁トローリーの種類と適合コレクター

- コレクターのブラシホルダーはポリカーボネイトを使用しており、化学薬品、有機溶剤、接着剤、切削油、オイル等が付着するか、これらの雰囲気中使用すると破損する恐れがありますのでご注意ください。
- コレクター選定時には、トローリー本体のサイズに適合する事を確認願います。

適合絶縁トローリー品種と容量		シングル型コレクター			タンデム型コレクター								
		容量	上向き	横向き	容量	上向き	横向き						
スミトローリー-N (標準型)	150A	60A	SCA-60	SCB-60	60A×2	SCA-60W	(特注) SCB-60W-1						
	200A		120A	SCA-120		SCB-120	SCA-120W	(特注) SCB-120W-1					
スミトローリー-N (耐熱型)	300A	200A		SCA-200	SCB-200	200A×2	SCA-200W	(特注) SCB-200W-1					
	400A												
	500A												
	600A												
スミトローリー-ND (標準型)	700A	200A	SCA-200D	SCB-200D	200A×2	SCA-200DW	(特注) SCB-200DW-1						
	150A							60A	SCA-60	SCB-60	60A×2	SCA-60W	(特注) SCB-60W-1
	200A								120A	SCA-120	SCB-120	120A×2	SCA-120W
	300A							200A		SCA-200	SCB-200	200A×2	SCA-200W
	400A												
500A													
スミトローリー (耐食型)	600A	200A	SCA-200	SCB-200	200A×2	SCA-200W	(特注) SCB-200W-1						
	800A												
	1000A												
スミロングC	150A	60A	SCA-60	SCB-60	60A×2	SCA-60W	(特注) SCB-60W-1						
	200A		120A	SCA-120		SCB-120	SCA-120W	(特注) SCB-120W-1					
	300A												

### 特殊仕様品

- 耐食性が必要な場合には溶融亜鉛めっき製品があります。  
耐食型トローリーを選定された場合でも、耐食型コレクターが必要な場合にはご指示願います。
- 横向きタンデム型は特注の製品があります。

# 非張力式スミトリリーの標準取付方法

## ●スミトリリーの標準取付方法

標準取付

2段取付

横向取付

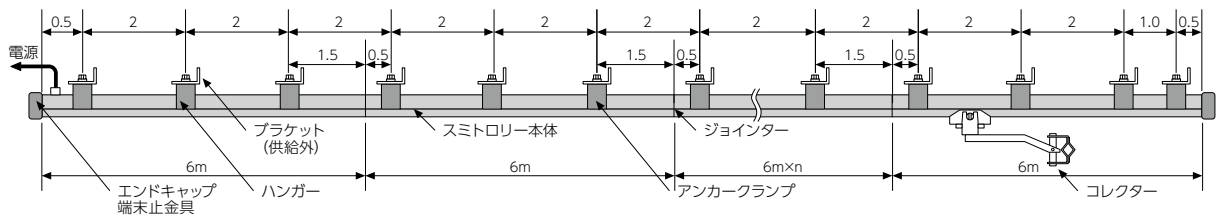
垂直取付

定格電流		A寸法(mm)			B <sub>1</sub> 寸法 (mm)	B <sub>2</sub> 寸法 (mm)	h寸法 (mm)	C寸法 (mm)
		最小	標準	ピックアップガイド使用時				
150A 200A 300A	標準ハンガー	75	100	120以上	115	162	47	400以上
	モールド 端子付ハンガー					212	97	450以上
	磁器端子付					257	142	500以上
400A 500A 600A 700A	標準ハンガー	90	120	130以上	125	181	59	400以上
	モールド 端子付ハンガー					231	106	450以上
	磁器端子付					275	151	500以上
HG型 600A 800A 1000A	標準ハンガー	90	120	130以上	125	178	48	450以上
	モールド 端子付ハンガー					228	98	
	磁器端子付					273	143	500以上

■B<sub>1</sub>寸法はコレクター支持棒～スミトリリー導体摺動面間の寸法です。

## ●直線施工法による構成部品

●100m未満の場合 (400A～1000Aの例)



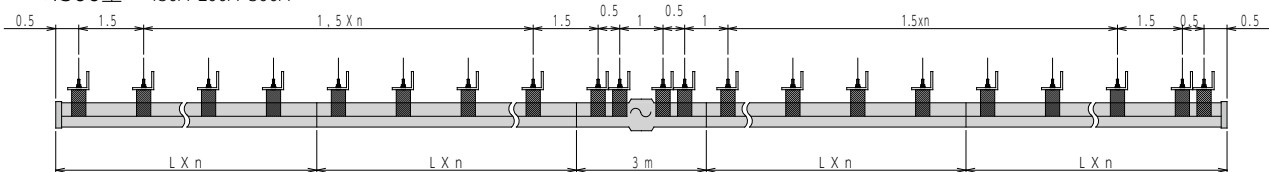
■ライン中央部にアンカーランプを取付けてください。

定格電流	直線部 (m)	曲線部 (m)	例
150A 200A 300A	1.5	0.5	
400A 500A 600A 700A 800A 1000A	2	0.5	

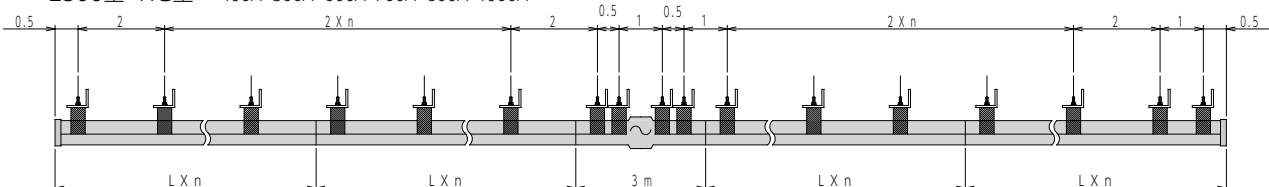


## ●101m以上の場合

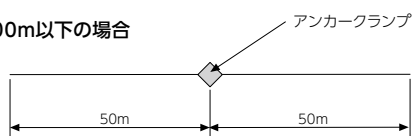
<1500型> 150A・200A・300A



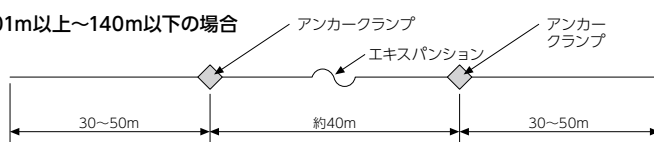
<2500型・HG型> 400A・500A・600A・700A・800A・1000A



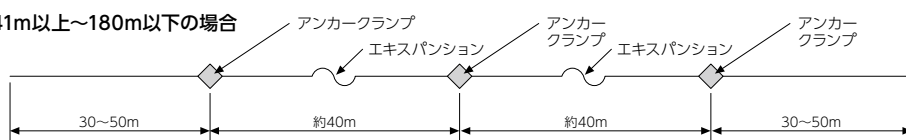
## 100m以下の場合



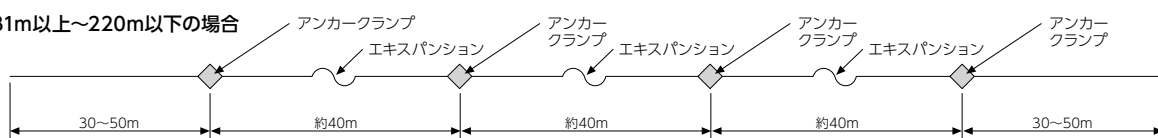
## 101m以上～140m以下の場合



## 141m以上～180m以下の場合



## 181m以上～220m以下の場合



■ラインの長さが100mを超える時は、中央部にエキスパンションを設置し、その両側にアンカークランプを取付けてください。

■詳細は、弊社技術員にお問い合わせください。

## ●曲線施工の場合

■施工ラインにカーブがある場合は、次の曲線半径まで現地でカーブ引きが可能です。

定格電流	最小曲線半径 (m)
150A・200A・300A	7
400A・500A	10
600A・700A	15

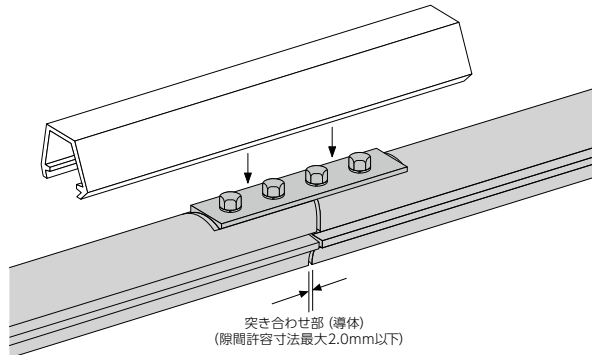
■この曲線半径より小さい場合は、あらかじめ加工する必要があります。

# 非張力式スミトロリーの施工方法

スミトロリー (標準型) 150A~700A (屋内・屋外用)  
 スミトロリー (耐熱型) 150A~700A (屋内・屋外用)

## 施工時の5つのポイント

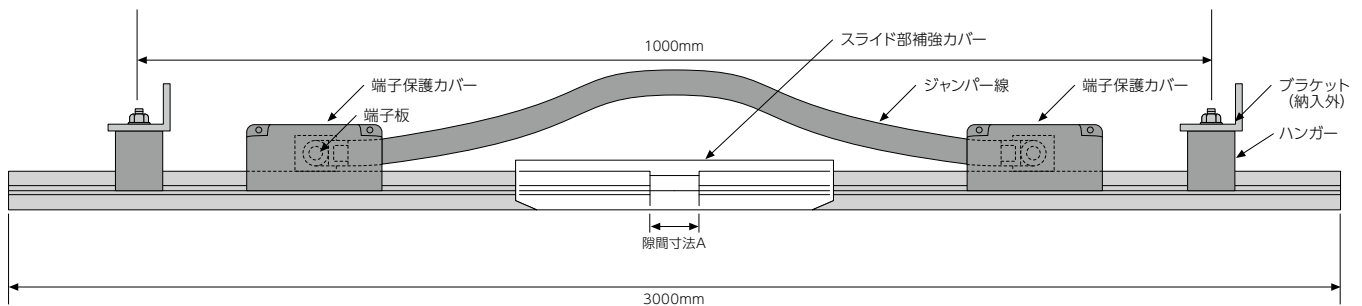
1. 導体および絶縁物のジョイント部の隙間寸法は、下記の内容により調整してください。



- 導体 (銅管) は突き合わせてください。(隙間寸法2.0mm以下)
- 絶縁物は温度による伸縮を考慮し、あらかじめ工場出荷時に切り込み調整していますので、施工時に両端ジョイント部の隙間寸法が均一になるよう調整してください。
- ジョイントカバー内部のリブが本体の溝にはまり込むように押し込みます。このとき開口部側から見て、ジョイントの両側の開口溝がずれたり、ねじったりせず、まっすぐになっている事を確認してください。

2. エクスパンションの導体隙間寸法は、施工時の周囲温度条件により、下記表に示す隙間寸法に調整してください。

■隙間寸法が基準値を外れると、コレクターの脱線の原因になります。



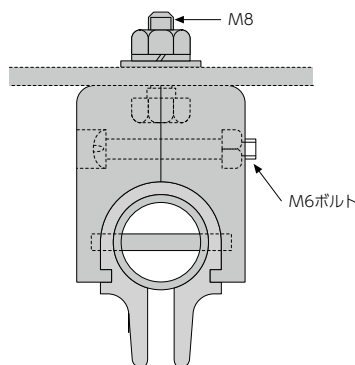
周囲温度 (°C)	隙間寸法A (mm)
0	40
20	30
40	20
60	10

- ジョイントカバー内部のリブが本体の溝にはまり込むように押し込みます。このとき開口部側から見て、ジョイントの両側の開口溝がずれたり、ねじったりせず、まっすぐになっている事を確認してください。

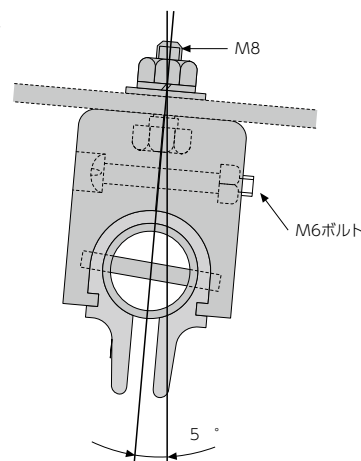
3. スミトロリー本体の傾きやねじれにご注意ください。

- 本体が傾きますとコレクターの脱線が起こります。施工の際、傾きが生じていたら修正してください。また、アークによる導体の損傷の原因になります。

良好



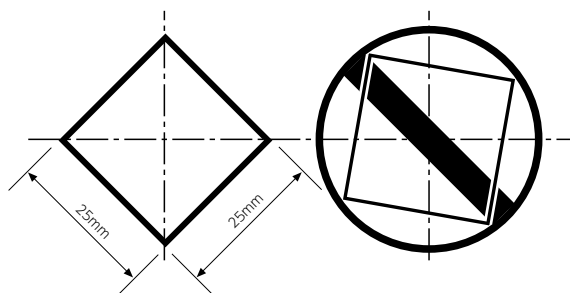
不良



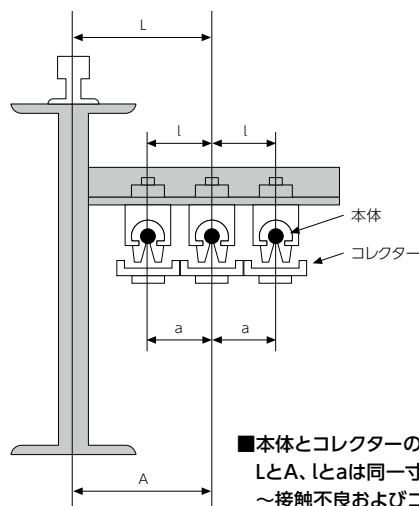
- トロリーが水平になるよう施工してください。(傾き許容範囲5°以下)

#### 4. コレクター（集電器）取付けの重要ポイント

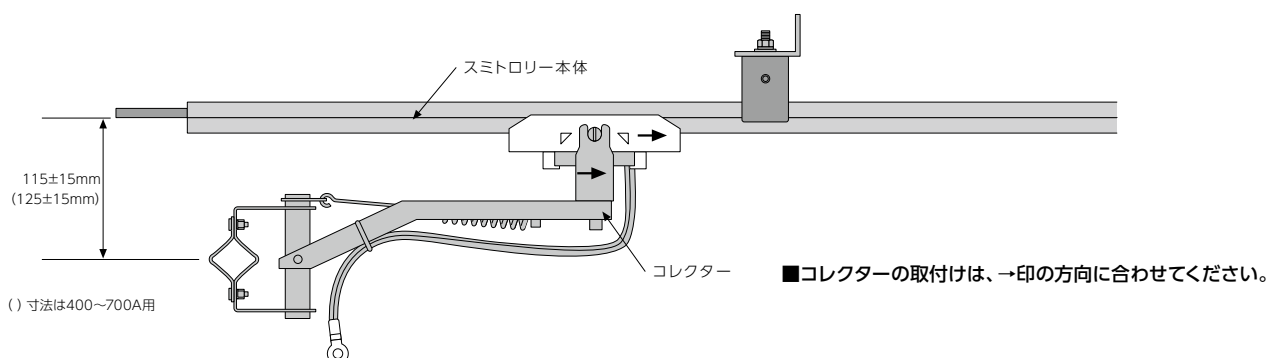
- コレクターの取付棒にねじれがないこと。
- 本体とコレクターの中心がずれていないこと。
- コレクター取付棒と本体の摺導面までの高さは基準値（115mm±15mm、125mm±15mm）内のこと。
- 本体の傾きやねじれがないこと。
- 取付棒は、25mmをご使用ください。



■コレクターの取付棒は、ねじれないように正しく固定してください。



■本体とコレクターの中心が揃うようにしてください。  
LとA、lとaは同一寸法にしてください。  
～接触不良およびコレクターの脱線などの原因となります。



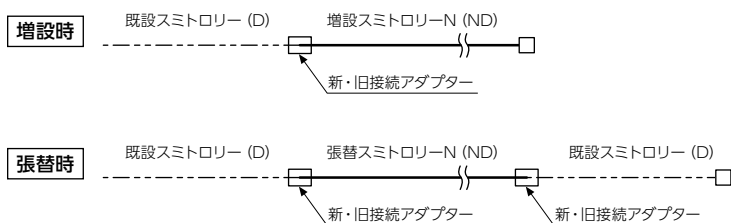
( ) 寸法は400～700A用

■コレクターの取付けは、→印の方向に合わせてください。

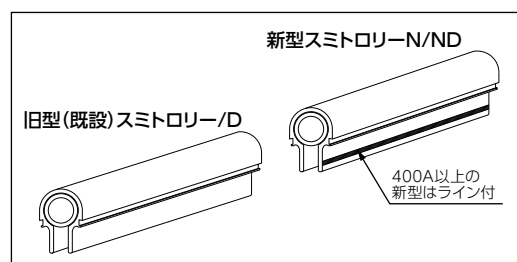
5. スミトrolley本体ジョイント部が“へ”の字型にならないように芯出し調整して差し込むことが必要です。  
このとき、ジョイント部の当板ビスの締め付けトルクは下表を基準としてください。

ビスサイズ	締め付けトルク (N・m)
M4	約 1.5
M5	約 3
M6	約 5.2
M8	約 12.5
M10	約 24.5
M12	約 42
M16	約 106

6. 旧型スミトrolley400～600Aの増設・張替時に新型「スミトrolley-N」、「スミトrolley-ND」を接続する場合は、新・旧接続アダプターを下図に示す要領でご使用ください。

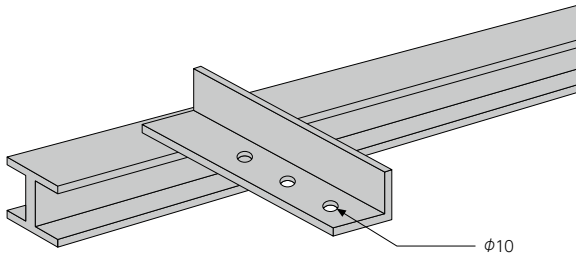


■新・旧接続アダプターは別売りです。

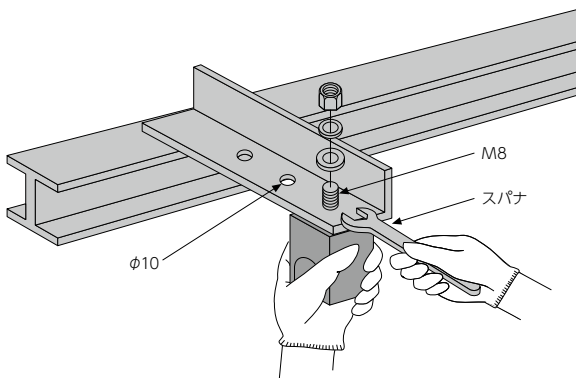


# 非張力式スミトリリーの施工手順

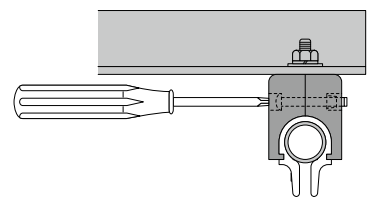
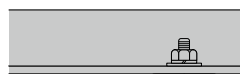
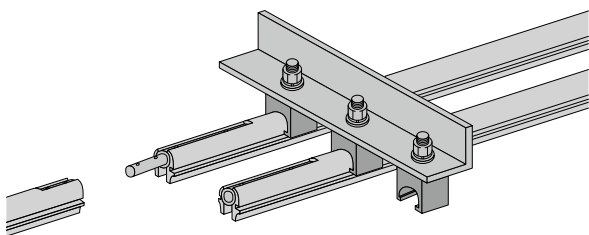
## 1. ブラケットを取付けます。



## 2. ハンガーをブラケットに取付けます。



## 3. スミトリリー本体を取付けます。



■支持ハンガーにスミトリリー本体を仮取付けします。  
本体絶縁物両側面の溝にハンガーをはめ込んでください。

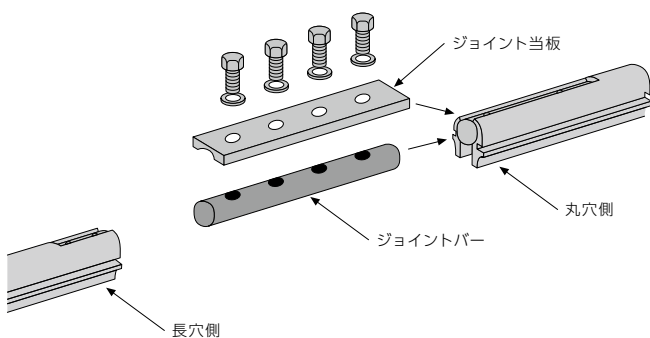
■片側の溝に引っかけて回すようにすると簡単に入ります。

■位置が決定したらハンガーのネジを締めてください。

## 4. スミトリリー相互を接続します。

ジョイントバーをスミトリリー本体の導体丸穴側に取付け、  
その上にジョイント当板を乗せます。  
導体穴は、図示する丸穴と長穴で突き合わせます。

■スミトリリー本体ジョイント部の調整方法は、施工時の重要なポイントのひとつです。  
施工時の5つのポイントに記載していますので参照してください。

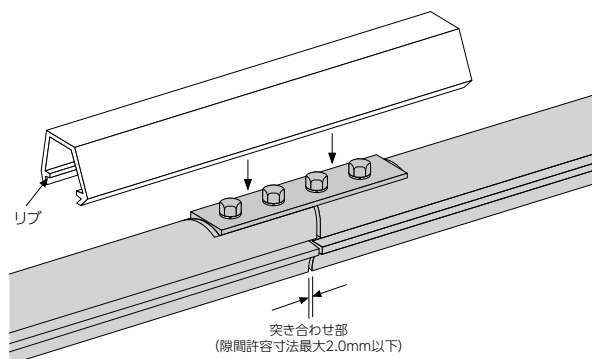


■ハンガー取付用ブラケットは、供給外となっています。市販のアンブル L40×40×5、またはこれ以上の強度のものをご準備ください。

定格電流	支持間隔
150A・200A・300A	1.5m以下
400A・500A・600A・700A	2.0m以下

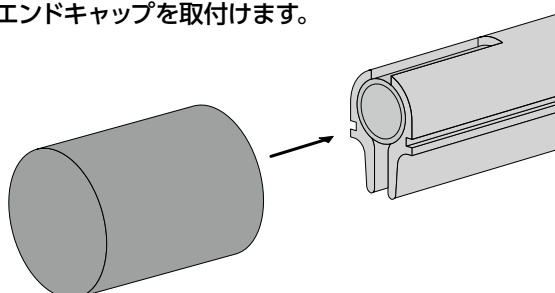
■ハンガーに付属している本体把持ボルト (M6十字なべ小ネジ) をゆるめておいてください。

## 5. ジョイントカバーを取付けます。



■ジョイントカバー内部のリップが本体の溝にはまり込むように押し込みます。このとき、開口部側からみてジョイントの両側の開口溝がずれたり、ねじれたりせず、まっすぐになっていることを確認してください。

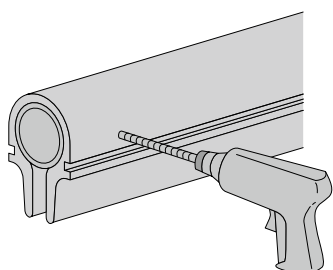
## 6. エンドキャップを取付けます。



■両端の端部に取付けてください。

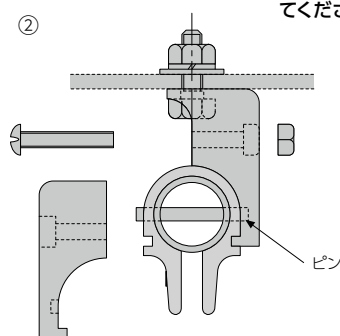
## 7. アンカークランプを取付けます。

①



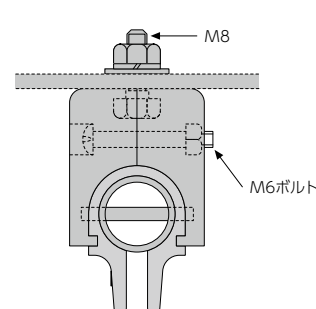
■スミトrolley本体にφ6mmの穴をドリルであけます。

②



■2つ割りアンカークランプの片方を取付けてピンをスミトrolley本体に挿入します。

③

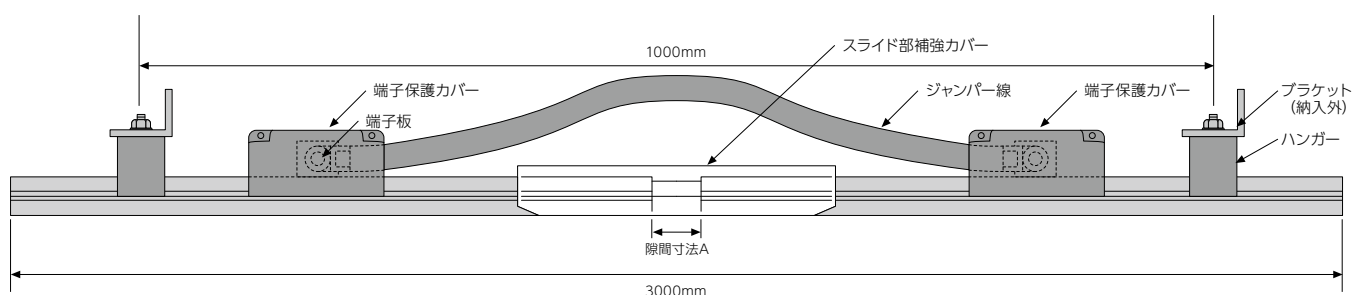


■もう片方の部品を取付けて、M6ボルトで締付けます。

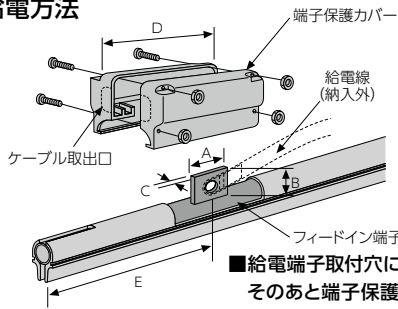
## 8. エクspansionsの取付方法

- エクspansions寸法は、施工時の重要なポイントのひとつです。施工時の5つのポイントに記載していますので参照してください。
- エクspansions部のジャンパー線および端子保護カバーのボルト締付けは、工場にて調整済みです。隙間寸法は、スライド部補強カバーをはずし表のようにセットしてください。エクspansions部は、1.0mピッチでハンガーを取付け、スライド部がスムーズに動くように水平にセットしてください。
- エクspansionsは、折り曲げないよう注意してください。

周囲温度 (°C)	導体隙間寸法A (mm)
0	40
20	30
40	20
60	10



## 9. 給電方法



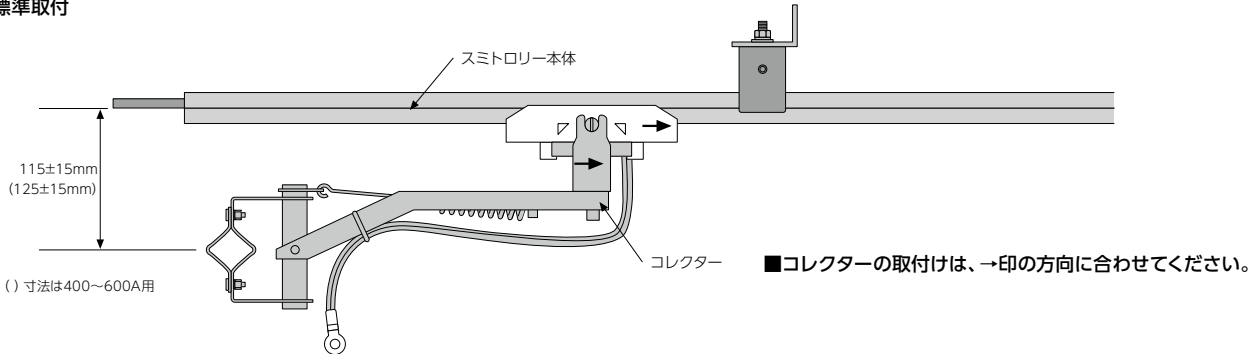
定格電流	寸法 (mm)				
	A	B	C	D	E
150A・200A・300A	30	45	3	140	235
400A・500A・600A・700A	50	50	6	170	280

## 10. コレクターの取付方法

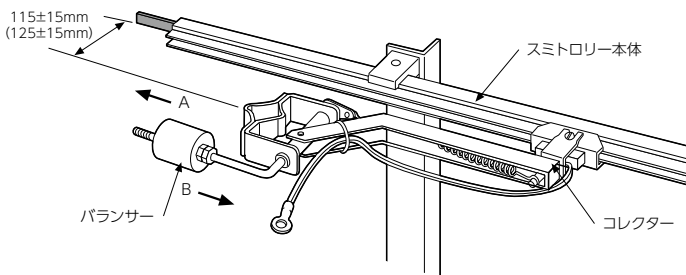
### ●コレクター (集電器) 取付けの重要ポイント

- コレクターの取付棒にねじれがないこと。
- 本体とコレクターの中心がずれていないこと。
- コレクター取付棒と本体の摺導面までの高さは基準値 (115mm±15mm、125mm±15mm) 内のこと。
- 本体の傾きやねじれがないこと。
- 取付棒は、25mmをご使用ください。

#### 標準取付



#### 横向取付



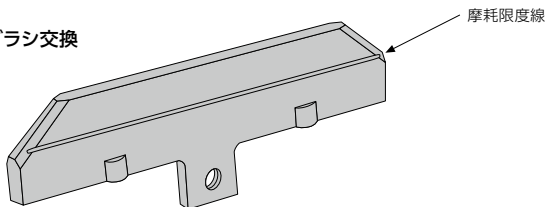
#### ■タンデム型コレクター

特に離線してはいけない制御回路や乗り移りラインは、コレクターを2個組み合わせせたタンデム型をご使用ください。横向でタンデム型を使用する場合は、横向コレクター2個を単独で (一体化せずに) ご使用ください。

■施工時にバランスー位置を調整してください。

■バランスーをA方向に動かすと、ブラシは上がります。B方向に動かすと、ブラシは下がります。

#### ブラシ交換



■ブラシは摩耗限界線まで摩耗したら取替えてください。

品番		定格電流 (A)
スミトロリー-N・HG	スミトロリー-ND	
SMS-60		60
SMS-120		120
SMS-200	SMS-200D	200

## 初期点検・定期点検

- 初期点検は、すべての取付けが終了した段階でP59に示す内容で行ってください。
- 定期点検も同様にP59に示す内容により、点検項目を定めて行ってください。

# 張力式スミロングCの標準取付方法

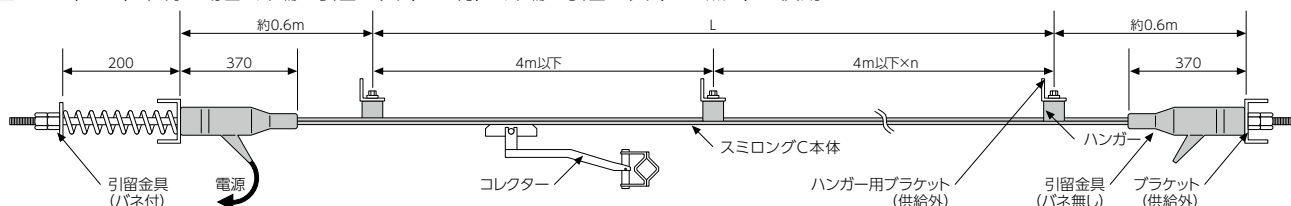
## ●スミロングCの標準取付方法

ハンガーの種類	寸法		B <sub>1</sub> 寸法 (mm)	150A・200A		300A	
	最小	標準		B <sub>2</sub> 寸法 (mm)	h寸法 (mm)	B <sub>2</sub> 寸法 (mm)	h寸法 (mm)
標準ハンガー使用の場合			115	156	41	143	30
モールド端子付ハンガー使用の場合	75	100		196	81	191	78
磁器端子付ハンガー使用の場合				248	133	237	124

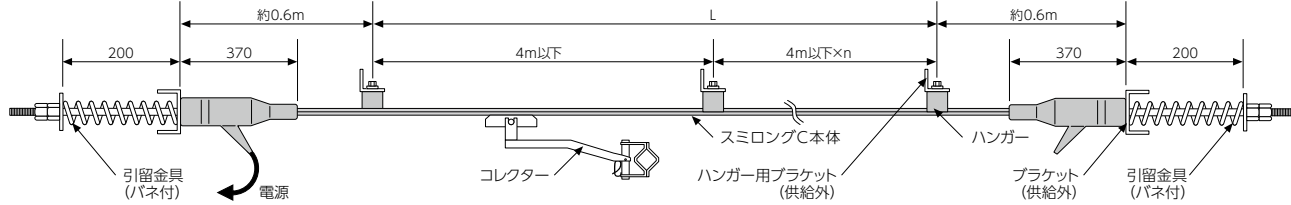
■B<sub>1</sub>寸法はコレクター支持棒～スミロングC導体摺動面間の寸法です。

## ●直線施工法による構成部品 ( )は300A用を示します。

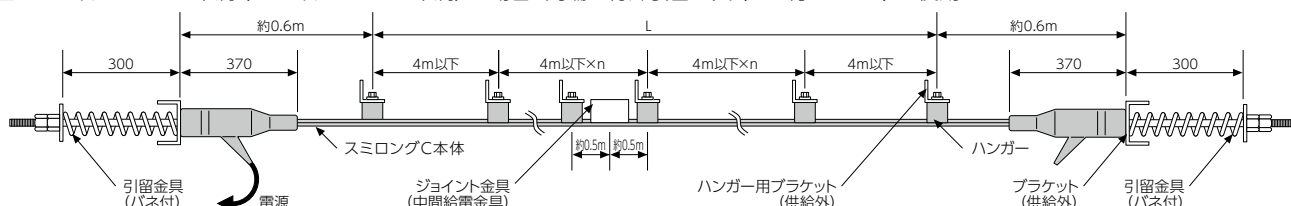
■60m (35m) 未満の場合：片端に引留金具 (バネ付)、片端は引留金具 (バネ無し) を使用してください。



■60m以上～120m未満 (35m以上～75m未満) の場合：両端に引留金具 (バネ付) を使用してください。



■120m以上～180m未満 (75m以上～115m未満) の場合：両端に特殊引留金具 (バネ付φ=300) を使用してください。



## ●屋内

容量	トロリー長 (m)	引留金具	品番	重量 (kg)
150A 200A	60m 未満	片側 200mm バネ付き	C8-1A	1.0
		片側バネ無し	C8-2A	0.6
	60m 以上～120m 未満	両側 200mm バネ付き	C8-1A	1.0
	120m 以上～180m 未満	両側 300mm バネ付き	C8-3	1.2
300A	180m 以上～350m 未満	両側 300mm バネ×2 本付き	C8-6	1.8
	35m 未満	片側 200mm バネ付き	C38-10	1.0
		片側バネ無し	C38-20	0.6
	35m 以上～75m 未満	両側 200mm バネ付き	C38-10	1.0
	75m 以上～115m 未満	両側 300mm バネ付き	C38-30	1.2
115m 以上～230m 未満	両側 300mm バネ×2 本付き	C38-40	1.8	
230m 以上～350m 未満	両側 300mm バネ×3 本付き	C38-50	2.4	

## ●屋外

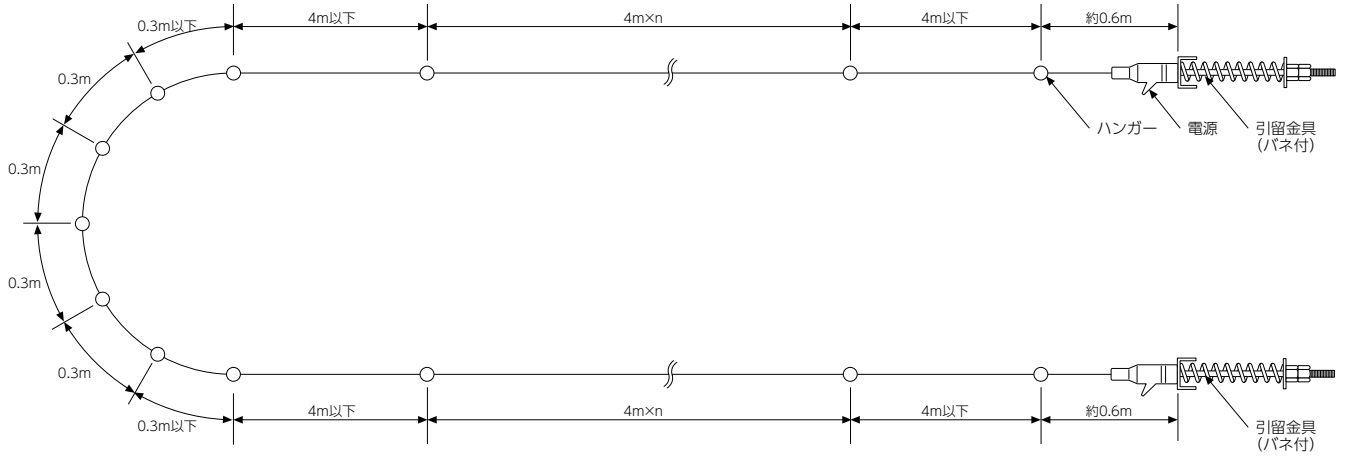
容量	トロリー長 (m)	引留金具	品番	重量 (kg)
150A 200A	60m 未満	片側 200mm バネ付き	C8-4	1.9
		片側バネ無し	C8-5	1.4
	60m 以上～120m 未満	両側 200mm バネ付き	C8-4	1.9
	120m 以上～180m 未満	両側 300mm バネ付き	C8-7	2.1
	180m 以上～350m 未満	両側 300mm バネ×2 本付き	C8-9	2.7
300A	35m 未満	片側 200mm バネ付き	C38-60	1.9
		片側バネ無し	C38-70	1.4
	35m 以上～75m 未満	両側 200mm バネ付き	C38-60	1.9
	75m 以上～115m 未満	両側 300mm バネ付き	C38-80	2.1
	115m 以上～230m 未満	両側 300mm バネ×2 本付き	C38-90	2.7
	230m 以上～350m 未満	両側 300mm バネ×3 本付き	C38-100	3.3

■ハンガー支持間隔はたわみ量を抑制するため、4m以下を標準として推奨いたします。

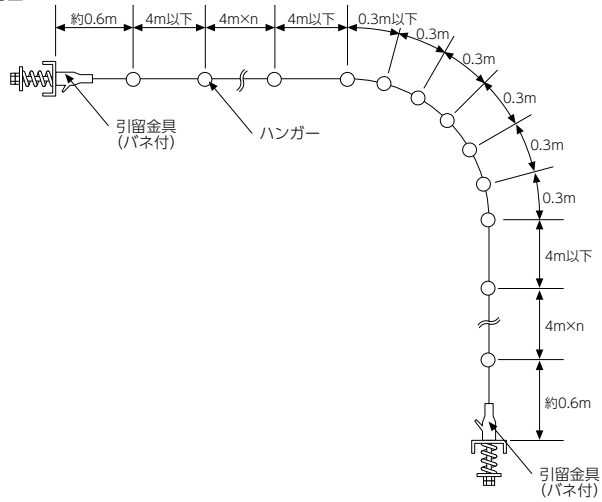
※L寸法はコレクターが実際に集電できる範囲です。

## ●曲線施工例の構成部材

### U字型ラインの場合



### L字型ラインの場合



- 直線部のハンガー支持間隔は、4m以下を標準といたします。曲線部は、0.3m以下とします。
- 曲線部の最小曲げ半径は、下向施工で2.5m、横向施工で1.5mを目途としてください。
- 本体への給電は、直線部で行ってください。



# 張力式スミロングCの施工方法

150A・200A・300A (屋内・屋外用)

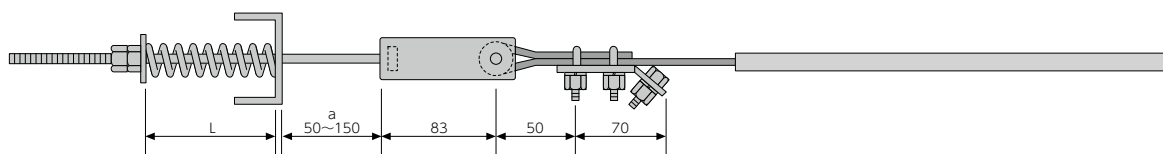
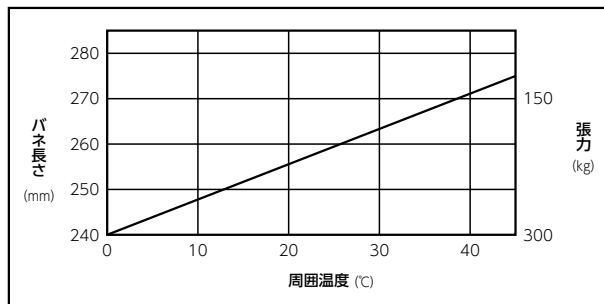
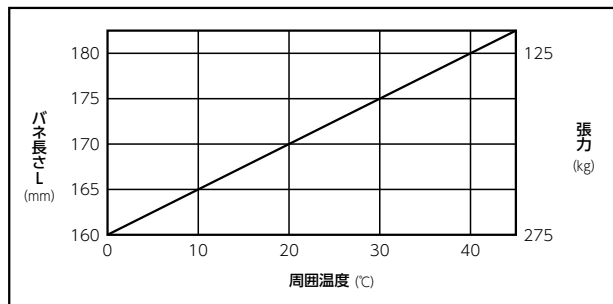
## 施工時の5つのポイント

1. 端末引留装置の張力は、基準に従い確実に調整してください。

●布設時の周囲温度とバネの長さ

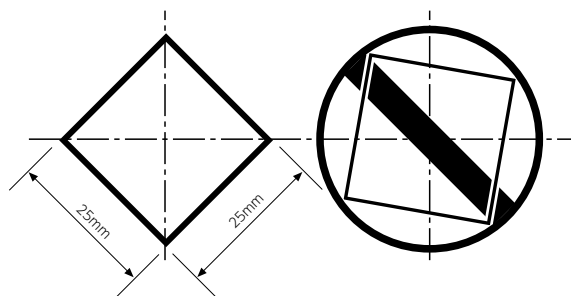
(自由長=200mm)

(自由長=300mm)



■ブラケットとの間隔aが狭すぎると、スミロングC本体が伸びた際に金具が当たりバネ力が利かなくなりますので、トロリー長さにより50~150mm以上開けて施工してください。

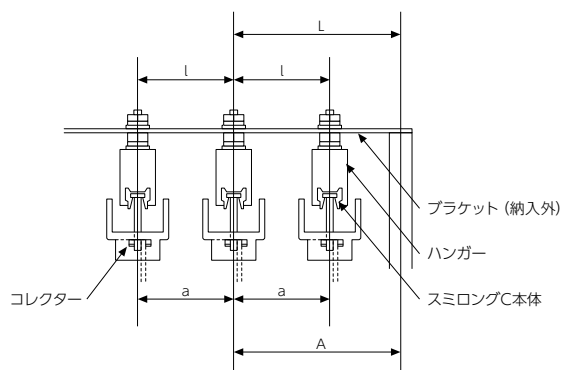
2. コレクター取付用角棒は、ねじれないように正しく固定してください。



3. 本体とコレクターの中心が揃うようにしてください。

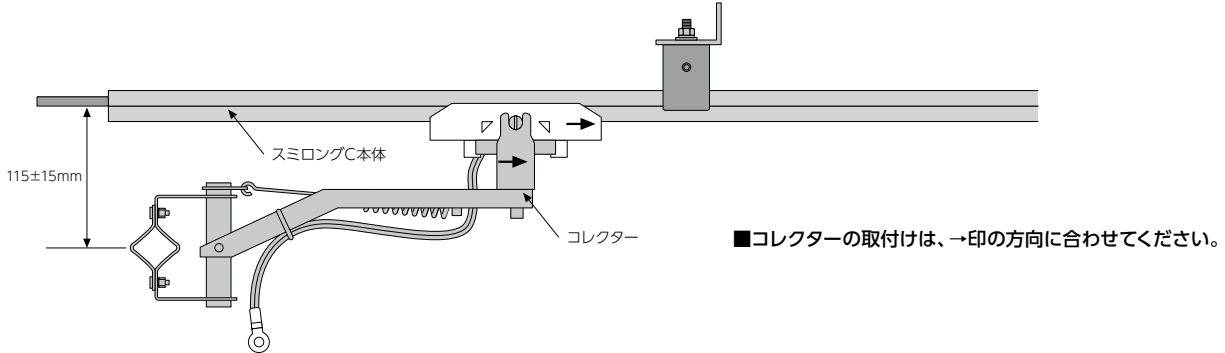
●LとA、lとaは同一寸法にしてください。

～接触不良およびコレクターの脱線などの原因となります。



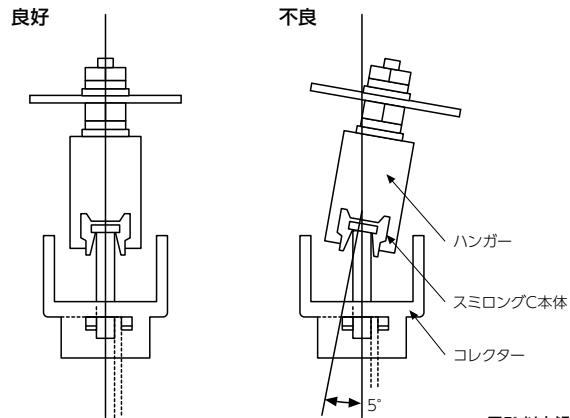
**4. コレクター取付用角棒と本体の摺動面までの高さは、115mm±15mmとしてください。**

- コレクターは、スミロングC本体にねじれないよう平行に取り付けてください。
- コレクター取付用角棒は、25mm角棒を使用してください。



**5. スミロングC本体の傾きやねじれにご注意ください。**

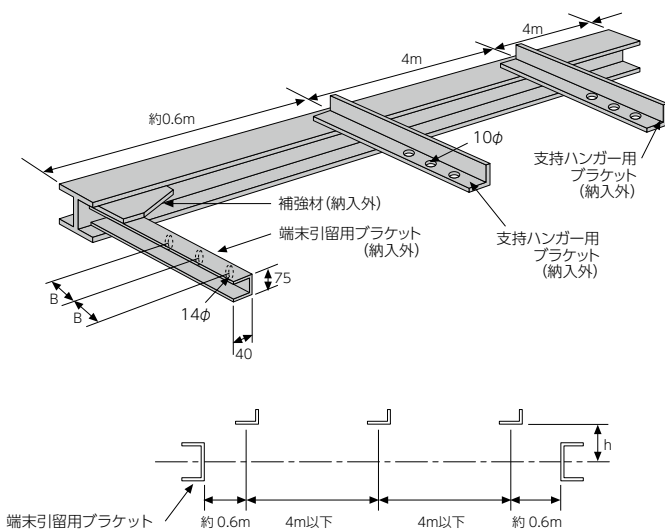
- 本体が傾きますと集電アームの脱線が起こります。施工の際、傾きが生じていたら、修正してください。また、アークによる導体の損傷の原因となります。
- ねじれが発生した場合には、スペーサーを取り付けて修正してください。
- カールした状態ではトロリー線を延線しないでください。



**張力式スミロングCの施工手順**

**1. ブラケットを取付けます。**

■端末引留用ブラケットと支持ハンガー用ブラケットの2種類のブラケットを準備してください。



	h (mm)	
	150A・200A	300A
標準ハンガー	41	28
モールド端子付ハンガー	81	76

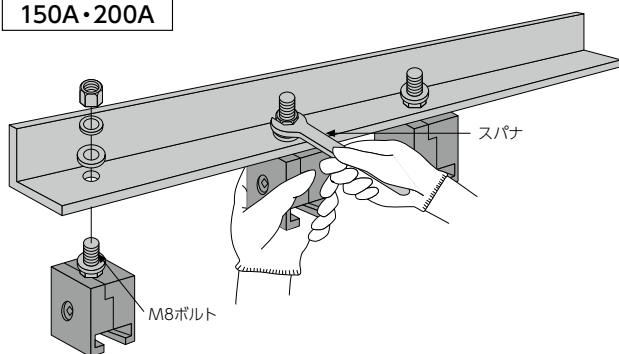
B寸法 (mm)	
最小	標準
75	100

ハンガー支持間隔		
下向取付 (標準)		●標準4m以下
横向取付		

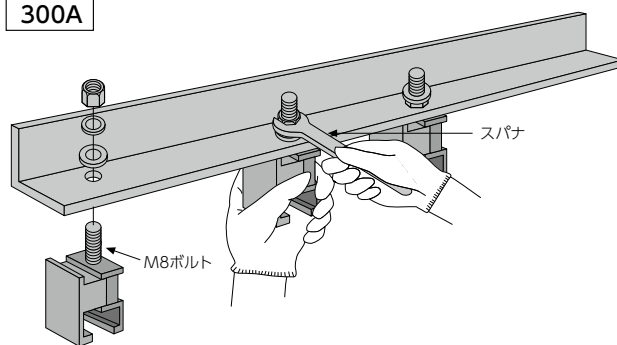
- 端末引留用ブラケットは、適当な補強材を入れ補強してください。
- 端末引留用ブラケットから約600mmの位置に、支持ハンガー用ブラケットを取付けてください。

## 2. ハンガーをブラケット（納入外）に取付けます。

150A・200A

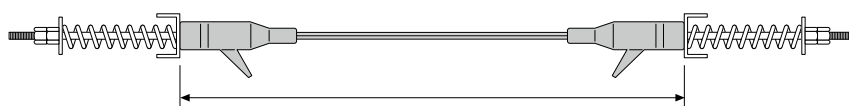
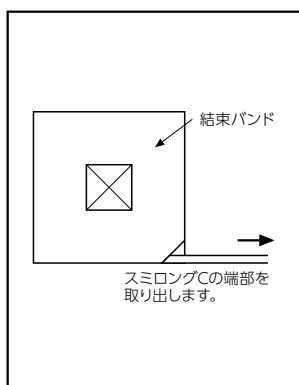


300A



■300A用のハンガーは、スミロングC本体を取り付けるまで開いた状態にしておいて下さい。

## 3. スミロングC本体を引出し、切断します。



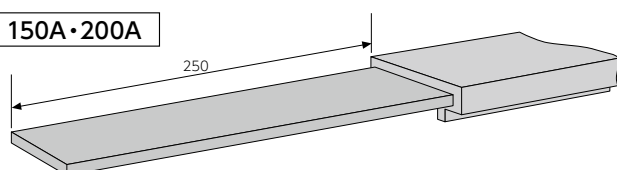
ブラケット間寸法A  
スミロングCの切断長さ

	150A, 200A	300A
屋内	A - 100	A - 350
屋外	A - 300	A - 650

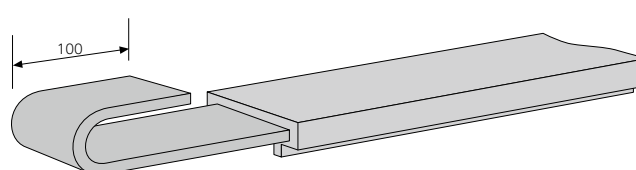
- ダンボール箱の中心部を切取線に沿って切断し、結束バンドを切断します。
- ダンボール箱右下の点線部を切断し、スミロングCの端部を取出します。
- ラインの長さに合わせて本体を切断します。両引留金具間寸法に合わせて本体を切断します。
- 端末加工は延伸後に行ってください。

## 4. 端末加工をします。

150A・200A

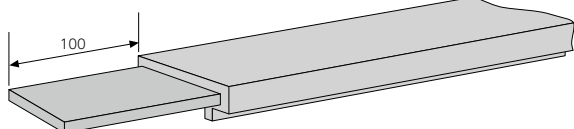


■絶縁物を先端から250mm切断してください。

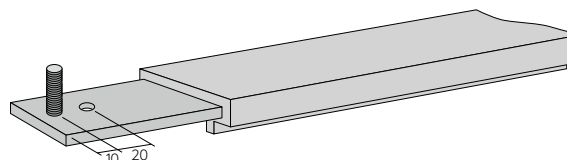


■導体を先端から100mmの位置でU字型に折曲げてください。

300A



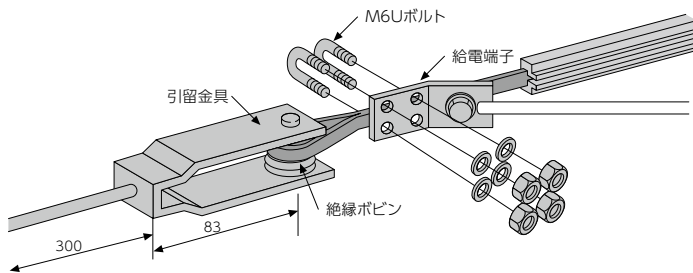
■絶縁物を先端から100mm切断してください。



■φ7mmの穴あけを行ってください。

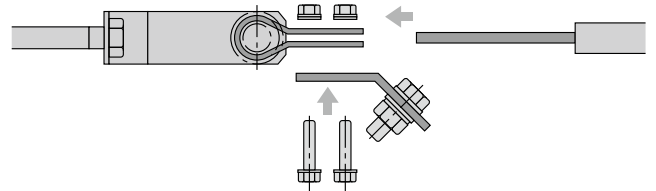
## 5. 引留金具を取付けます。

150A・200A



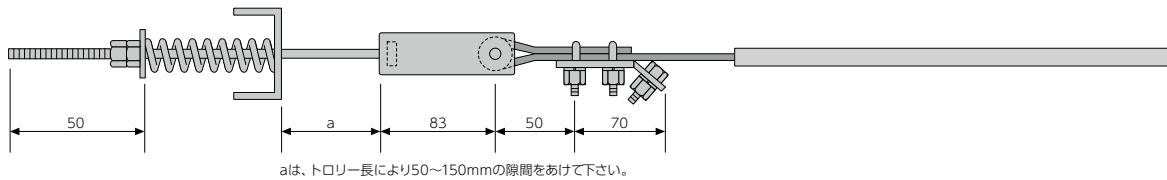
■折曲げた導体を引留金具の絶縁ポピンに巻付け、プライヤーなどで押さえ給電端子をM6Uボルトで締め付けます。

300A



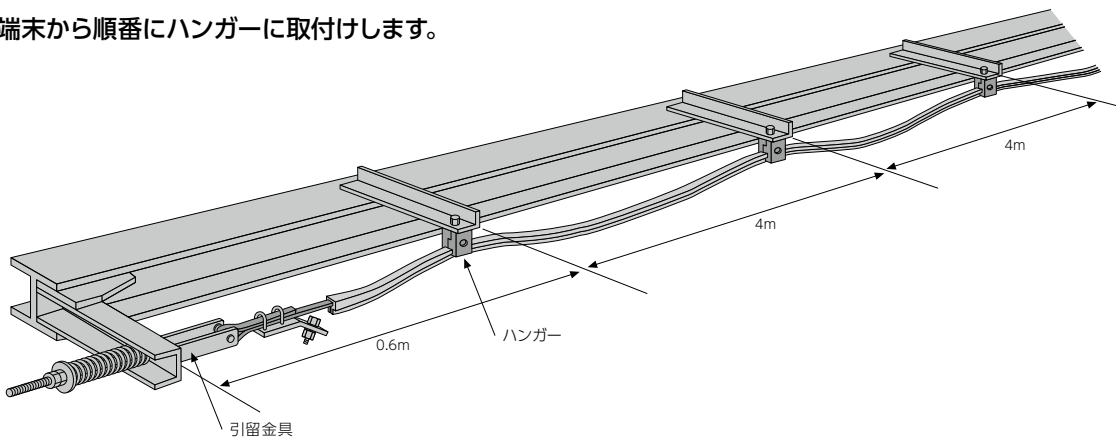
■穴開けした導体を引留金具の導体で挟み込み、給電端子とあわせてM6ボルトで締め付けます。

## 6. 引留金具の取付けた本体をブラケットに固定します。



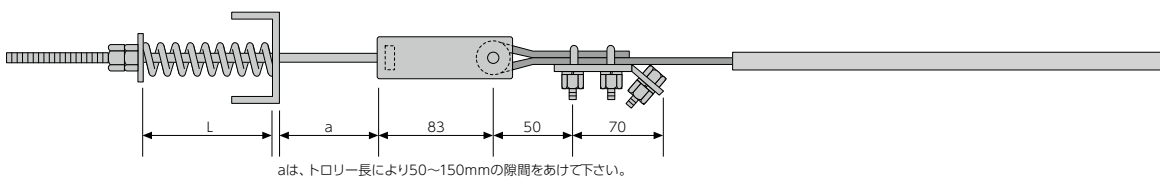
■引留ボルト先端より約50mmの位置にバネ締め付けナットをセットして、建屋のブラケットに取付けてください。

## 7. 端末から順番にハンガーに取付けします。



■端末から順番にハンガーに取付けした後、反対側の引留金具も同じ手順で取付けてください。  
 ■周囲温度による引留バネ長さを考慮し、トロリー長さを測定後に切断してください。

## 8. スミロングCに張力をかけるため、下図のようにバネを取付けてください。



■端末引留装置の張力調整は、施工時の重要ポイントのひとつです。  
 バネの長さLは、施工時の周囲温度条件に合わせて調整してください。  
 ■端末引留装置の種類（標準バネ長さ）により、バネ長さの調整は異なりますので、ご注意ください。  
 △施工時の5つのポイントをご参照ください。

## 9. 絶縁カバーの取付け

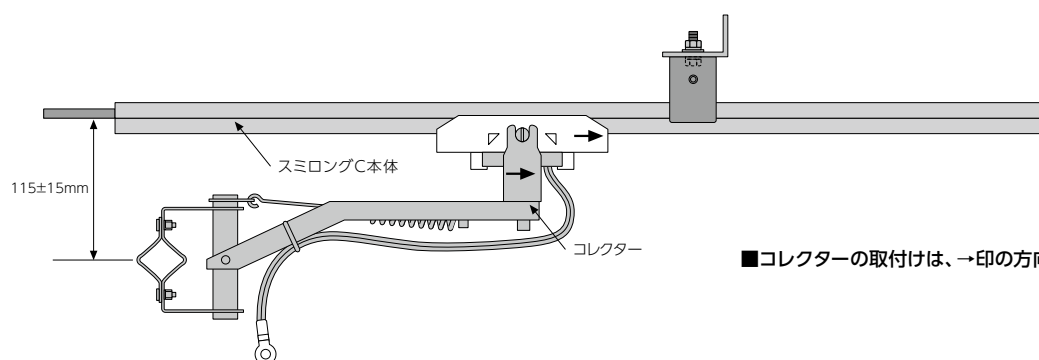
- 引留金具取付け後は、絶縁カバーをかぶせビニルテープ、または粘着テープなどで巻付けてください。
- き電ケーブルを取付けしない場合は、粘着テープなどで開口部を閉ざしてください。

## 10. コレクターの取付方法

### ●コレクター（集電器）取付けの重要ポイント

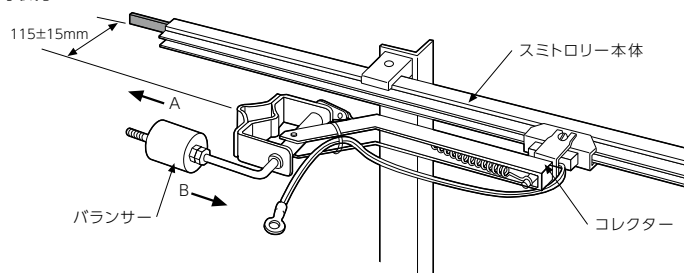
- コレクターの取付棒にねじれないこと。
- 本体とコレクターの中心がずれていないこと。
- コレクター取付棒と本体の摺導面までの高さは基準値（115mm±15mm）内のこと。
- 本体の傾きやねじれないこと。
- 取付棒は、25mmをご使用ください。

### 標準取付



■コレクターの取付けは、→印の方向に合わせてください。

### 横向取付



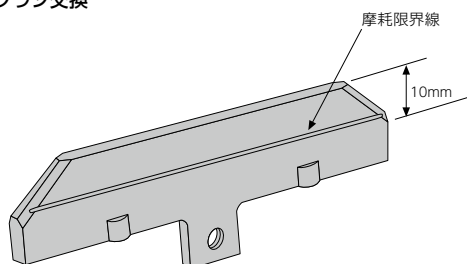
### ■タンデム型コレクター

特に離線してはいけない制御回路や乗り移りラインは、コレクターを2個組み合わせたタンデム型をご使用ください。  
横向でタンデム型を使用する場合は、横向コレクター2個を単独で（一体化せず）にご使用ください。

■施工時にバラササー位置を調整してください。

■バラササーをA方向に動かすと、ブラシは上がります。  
B方向に動かすと、ブラシは下がります。

### ブラシ交換



■ブラシは摩耗限界線まで摩耗したら取替えてください。

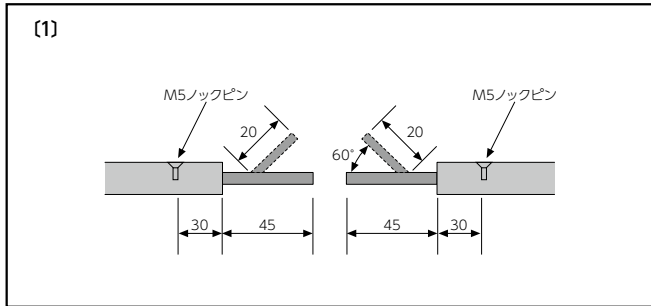
品番	定格電流 (A)
SMS-60	60
SMS-120	120

# その他の部品の取付方法

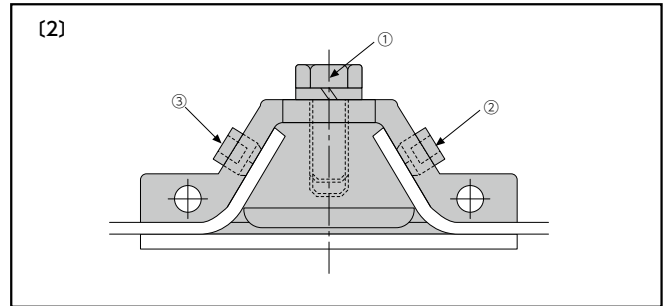
## 150A・200A

### ●ジョイント金具

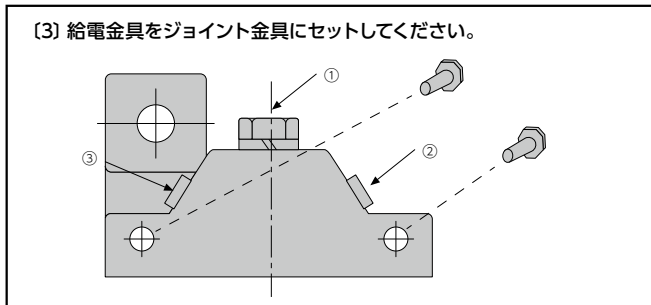
●スミロングC本体相互の接続用に使用します。



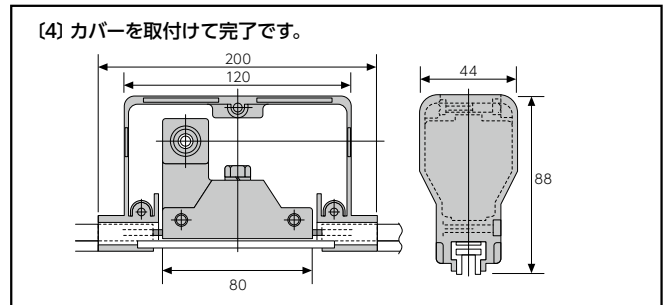
■本体の絶縁被覆を先端より45mm切断し、先端より20mmの位置で60°折曲げてください。



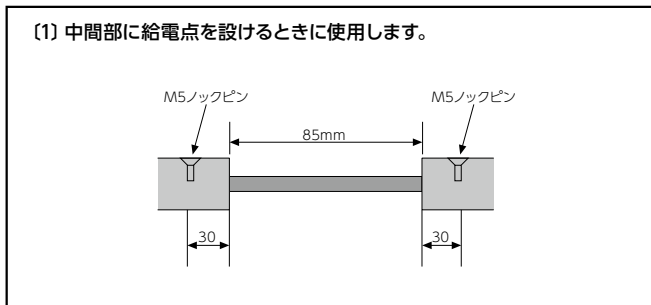
■ジョイント金具の①・②・③のボルトをゆるめて本体を取付けてください。(ボルトはゆるめておいてください。)



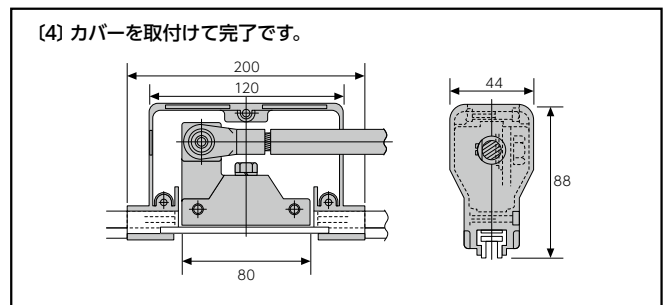
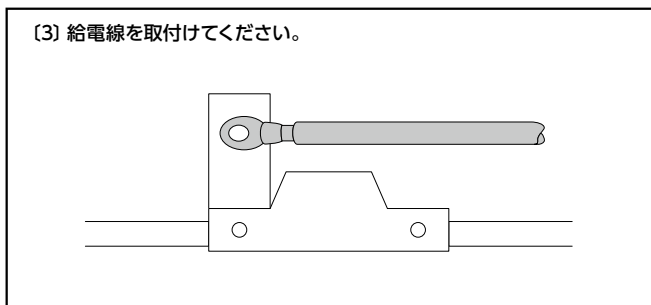
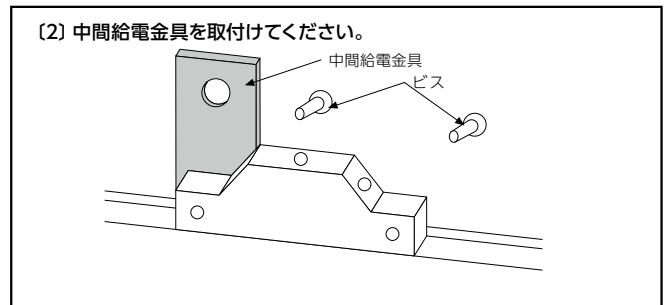
■ボルトをゆるめて導体とのレベルを合わせ、ボルトを次の順で締付けてください。(②→③→①)



### ●中間給電金具



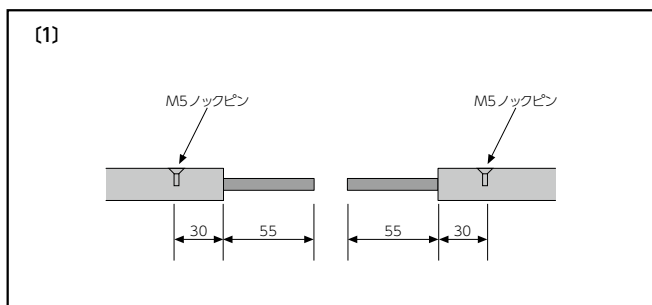
■本体の絶縁被覆を85mm切断してください。



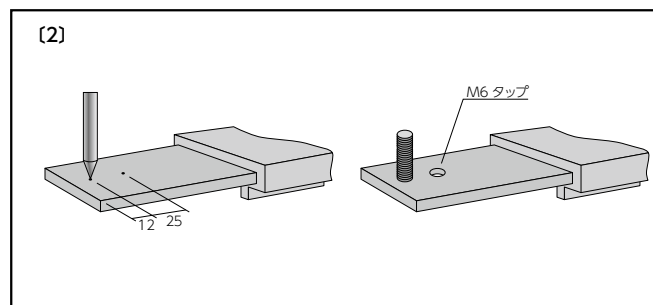
## 300A

## ●ジョイント金具

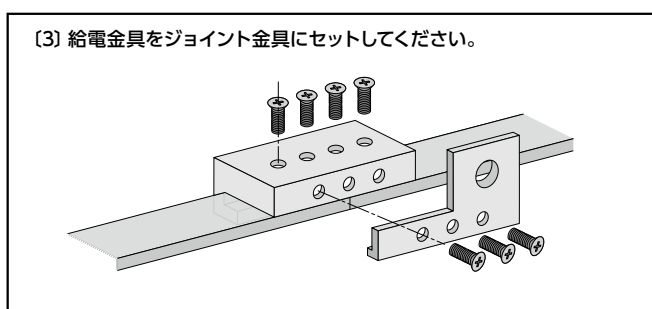
●スミロングC本体相互の接続用に使用します。



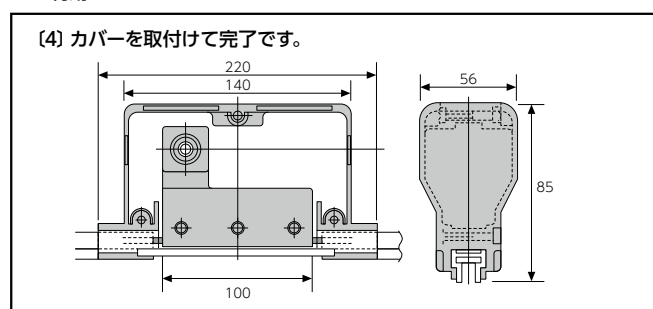
■本体の絶縁被覆を先端より55mm切断してください。



■導体先端に M6 タップ穴加工を行って下さい。穴あけ位置は付属のシールをご利用ください。



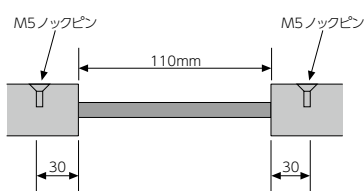
■ M6 ボルト上側4本と側面3本を締め付けて下さい。



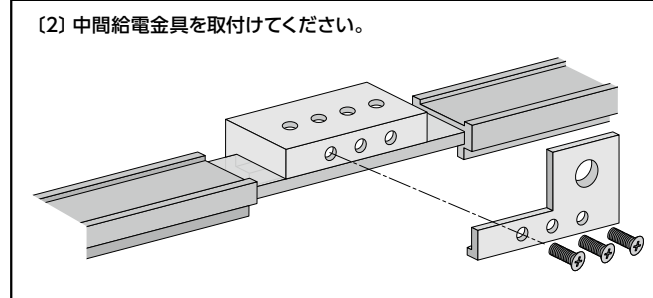
■ カバーを取付けて完了です。

## ●中間給電金具

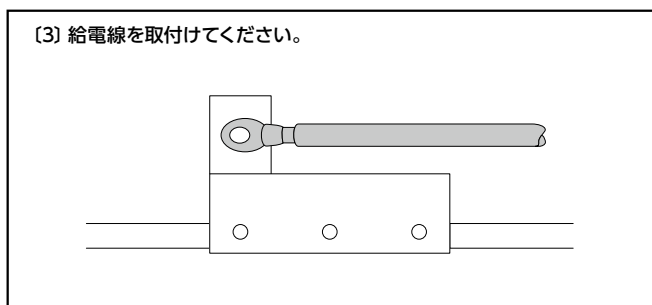
(1) 中間部に給電点を設けるときに使用します。



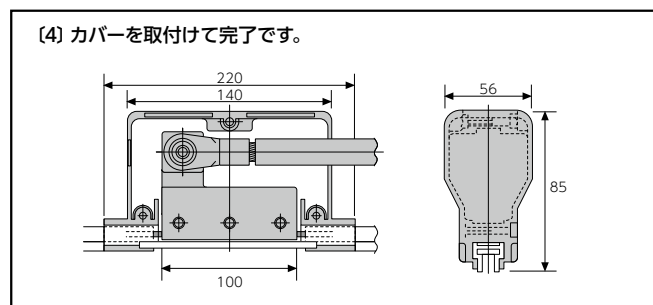
■本体の絶縁被覆を110mm切断してください。



■ 中間給電金具を取付けてください。



(3) 給電線を取付けてください。



■ カバーを取付けて完了です。

●スミロングC及び付属品のビス締め付けトルクは、右表を基準としてください。

ビスサイズ	締め付けトルク (N・m)	ビスサイズ	締め付けトルク (N・m)
M4	約 1.5	M10	約 24.5
M6	約 5.2	M12	約 42
M8	約 12.5	M16	約 106

## 初期点検・定期点検

●初期点検は、すべての取付けが終了した段階でP.59に示す内容で行ってください。

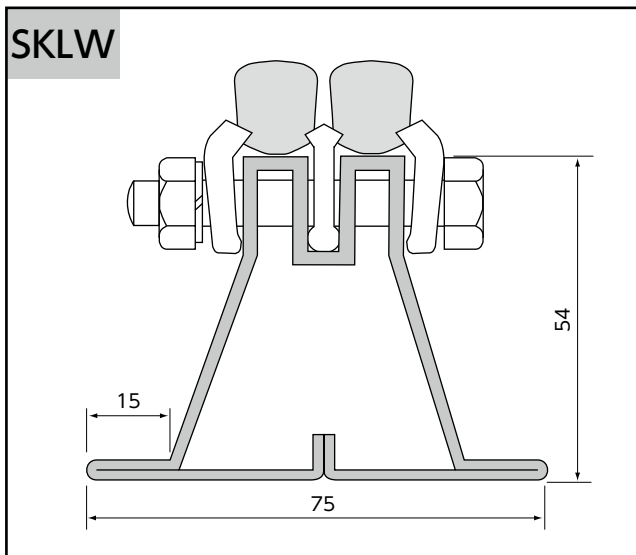
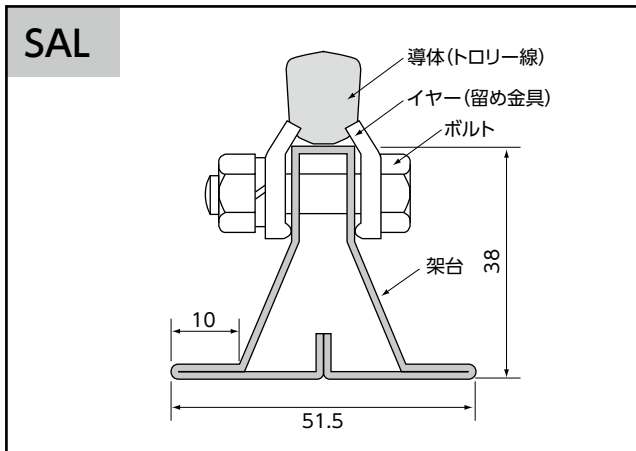
●定期点検も同様にP.59に示す内容により、点検項目を定めて行ってください。

# 剛体トロリー

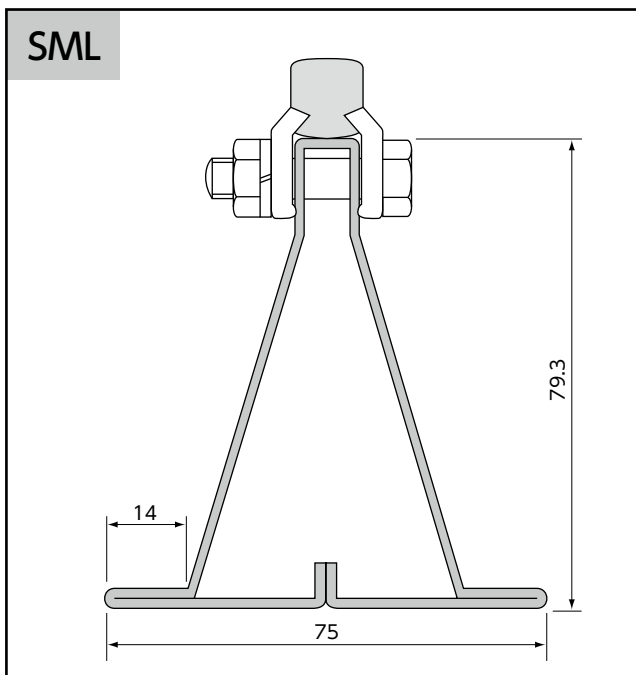
## 剛体トロリー (屋内、屋外用)

### 本体

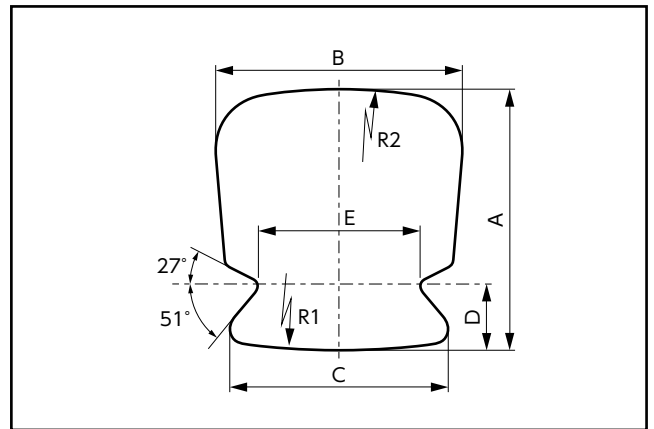
#### ●標準品



#### ●特殊品



#### ●住友標準梯形みぞ付硬銅トロリー線 (TGT)



#### 各部のサイズ

公称断面積 (mm <sup>2</sup> )	A (mm)	B (mm)	C (mm)	D (mm)	E (mm)	R1 (mm)	R2 (mm)
85	10.3	9.65	8.5	2.7	6.12	25	15
110	11.7	11.0	9.6	3.0	7.27	30	20
170	14.8	13.4	11.2	3.7	7.74	35	35
200	15.85	15.2	11.2	3.7	7.74	35	35

#### 性能 (標準 TGT)

公称断面積 (mm <sup>2</sup> )	標準重量 (Kg/Km)	最大電気抵抗 (Ω/Km)	最小引張荷重 (KN)
85	774.2	0.2030	30.3
110	987.7	0.1592	38.2
170	1511.0	0.1040	57.8
200	1745.0	0.0884	64.7

#### 性能 (銀入り TGT-Ag)

公称断面積 (mm <sup>2</sup> )	標準重量 (Kg/Km)	最大電気抵抗 (Ω/Km)	最小引張荷重 (KN)
110	987.7	0.1600	40.2
170	1511.0	0.1046	58.8
200	1745.0	0.0884	64.6

■銀入りトロリーについては事前に弊社技術員にお問い合わせ下さい。



## 品種

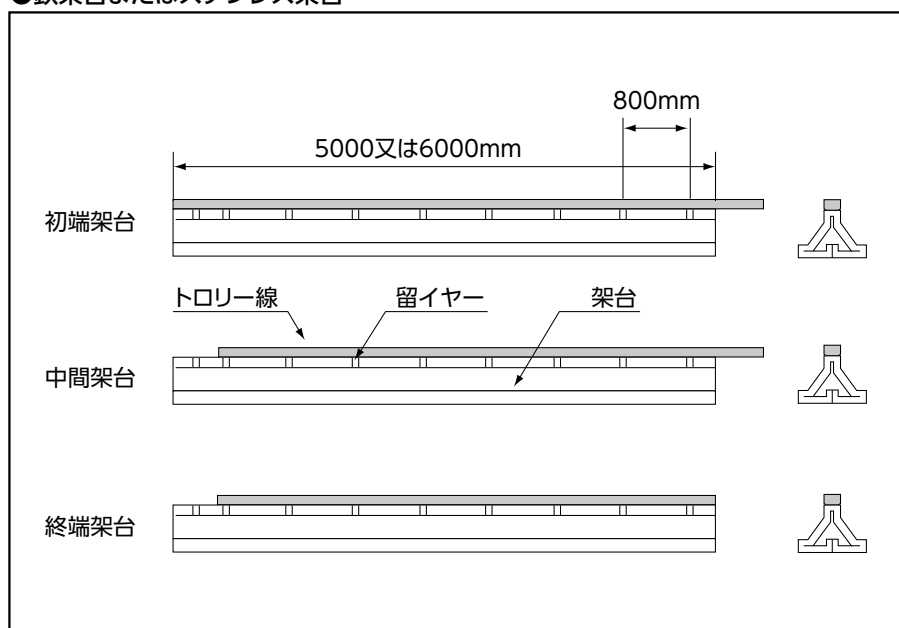
剛体トロリーは、標準品としてSAL型(単長6m)とSLW型(単長5m)の架台にトロリー線を取付けたユニット型です。また、特注品として耐食性を考慮し溶融亜鉛めっきしたもの、ステンレス(SUS304)製の製品も製作しております。架台とトロリー線の組み合わせは下表のものがあります。

また、路線長が長くて電圧降下が大きい場合の対策として、給電点を増やす方法以外に、絶縁電線を剛体トロリーに添わせインピーダンスの低減を図る方法を採用入れた、低インピーダンス剛体トロリーも提案しております。

型番	SAL型	SKLW型	SAL-L型	SKLW-L型	SML型(特殊品)	連続定格電流(A)(90℃)	短時間許容電流(A)	耐熱トロリー(Ag入り)(150℃)	
								連続定格電流(A)	短時間許容電流(A)
導体断面積(内補助線断面積)	200×2条	○				1050	2100	1500	3000
	170×2条+(150×1条)				◎	950	1900	1350	2700
	170×2条		◎			950	1900	1350	2200
	200	○			○	650	1300	950	1900
	170	◎			◎	600	1200	850	1700
	170+(100×2条)			○		600	1200	850	1700
	170+(150×2条)			○		600	1200	850	1700
	110	○				450	900	630	1260
	110+(150×2条)			○		450	900	630	1260
	85	○				410	820	-	-
	85+(60×2条)			○		410	820	-	-
重量(kg/m)	架台のみ	2.5	5	2.5	5	5.5			
	導体込み	4	8	4	8	7			
支持間隔(m)	3	2.5	3	2.5	5				
標準単長(m)	6	5	6	5	5				

- (注) 1) ○印は常用サイズを示し、重量は◎サイズを示す。  
 2) 短時間許容電流は3分以下の通電時間とする。  
 3) 耐熱トロリー(Ag入り)については事前に弊社技術員にお問い合わせ下さい。

### ●鉄架台またはステンレス架台

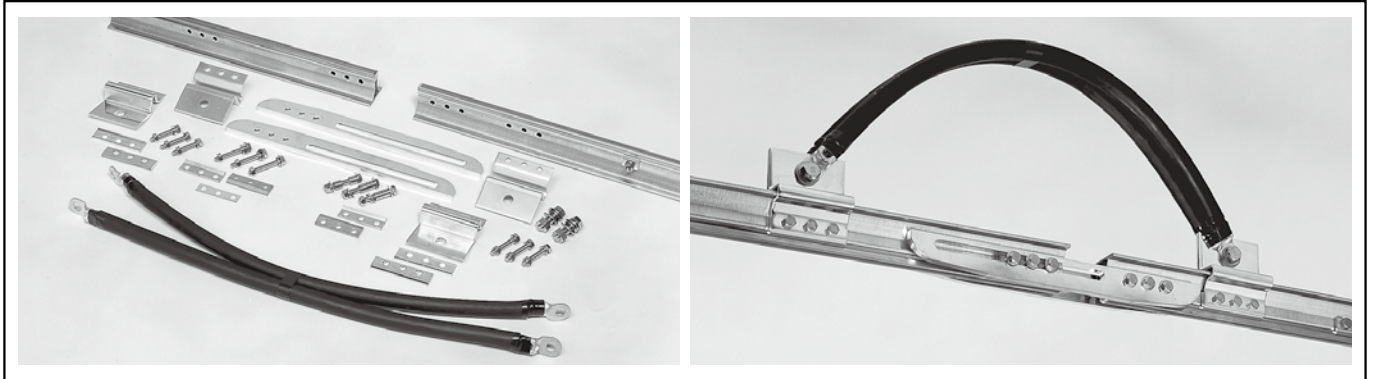


### ●絶縁セクション



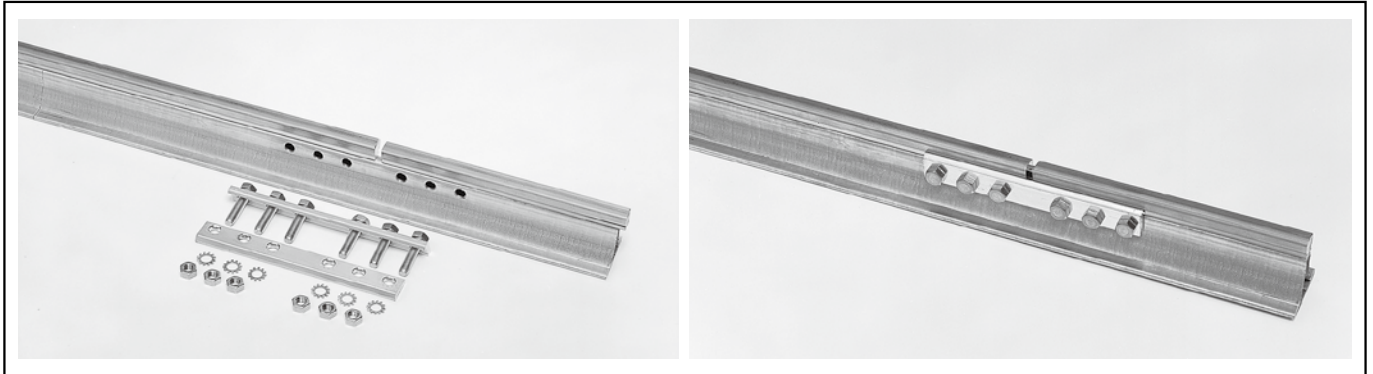
# 剛体トロリー エクspansion

## ●エクspansionジョイント



# トロリー線の接続方法 接続イヤー

## ●接続イヤー



接続部は.....

- ・架設のときに作業が容易であること。さし込み式はこの点好適です。
- ・トロリー線の接続部の抵抗を少なくすること。接続イヤーの設計を考えています。
- ・架台間に電位差を生じさせないこと。  
容量の大きいもの、高温で電食の起こしやすい場合は、架台にボンドをつける方式を採用します。
- ・温度差の大きいところではフレキシブルジョイント方式を採用します。
- ・保全のため部分停電を行なうことがあります。  
電路にセクション部を設けるときのために、セクション架台があります。(絶縁セクション、エアーセクション)

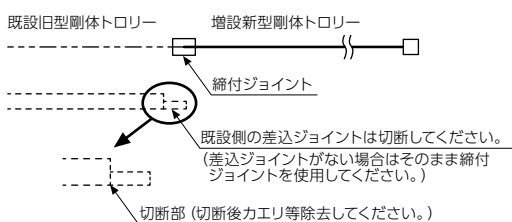
## ●旧型剛体トロリーの増設、張替について

旧型剛体トロリーを増設、張替時は新型となりますので、下記の要領で接続してください。

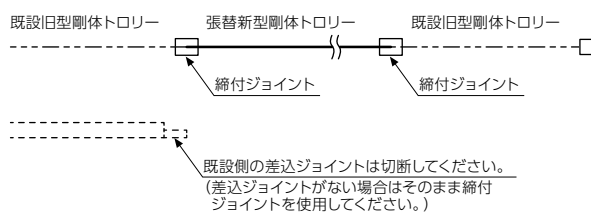
※碍子：増設、張替区間で新型剛体トロリー取付の支持碍子は新型対応の碍子を使用してください。

旧型の碍子を使用する場合は、剛体トロリー押さえ金具を新型用に交換してください。

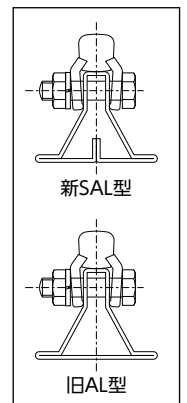
### 増設時



### 張替時



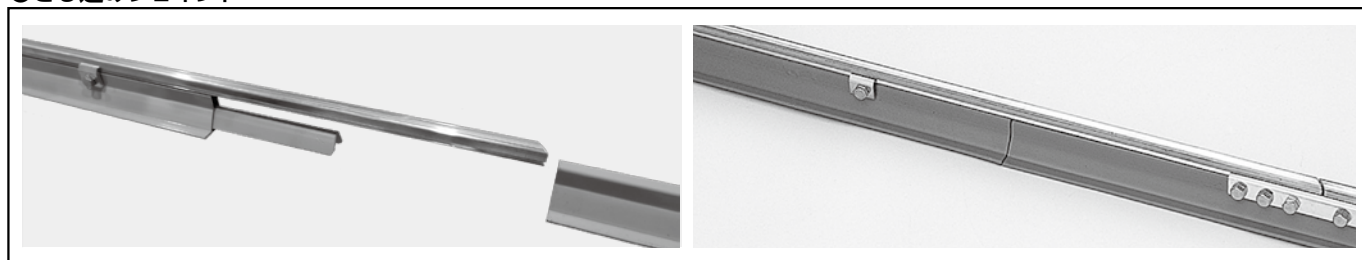
■縮付ジョイントは別売りです。



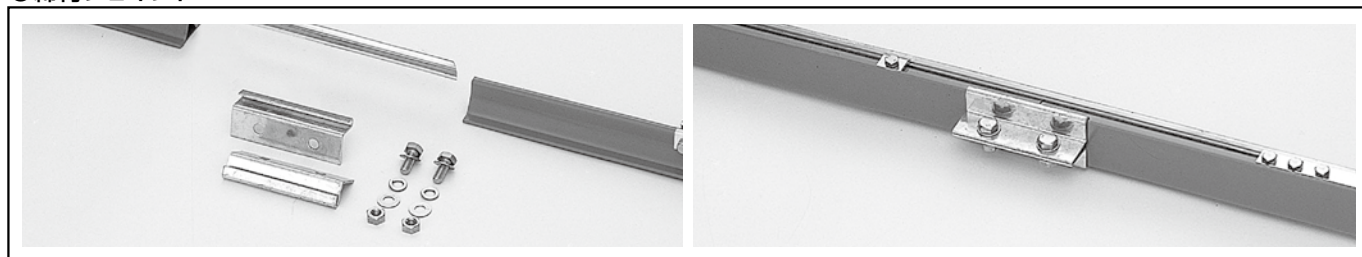
## 剛体トロリー

### 架台接続方法

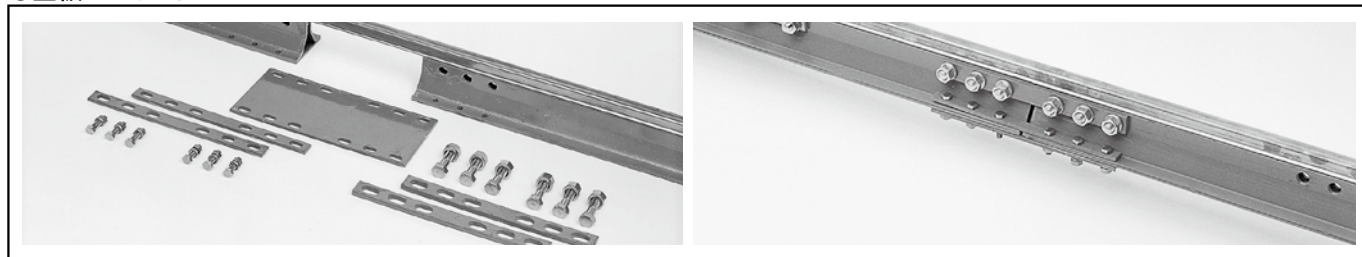
#### ●さし込みジョイント



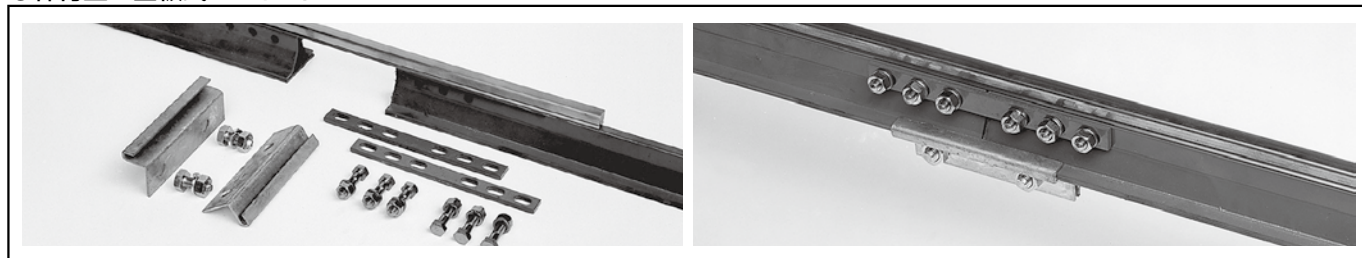
#### ●締付ジョイント



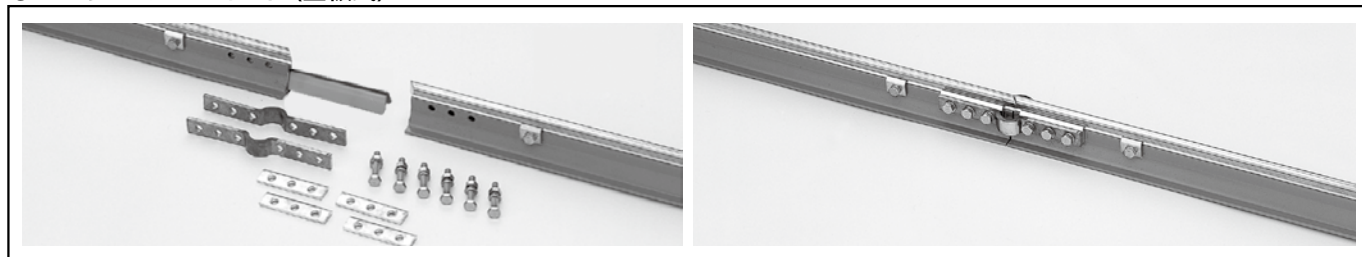
#### ●当板ジョイント



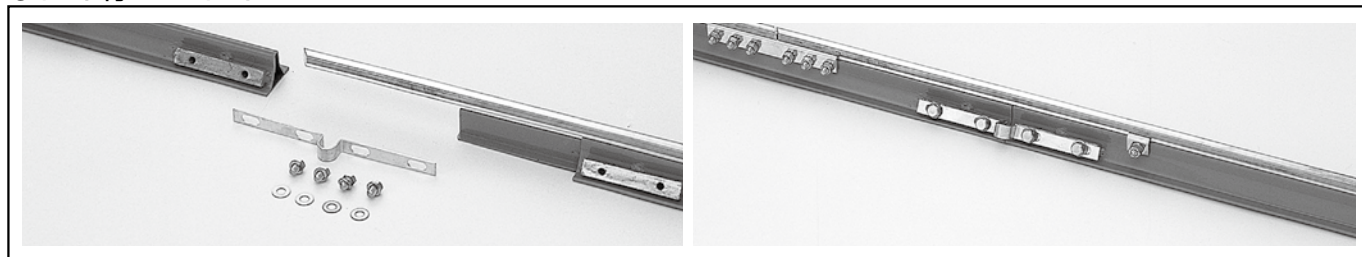
#### ●締付型一当板式ジョイント



#### ●フレキシブルジョイント (当板式)



#### ●ボンド付きジョイント



※他品種製品などの形状が異なるものでも、アダプターを使用することで接続できます。

# 施工編

## 給電端子

剛体トロリーにき電線をつなぐ端子です。剛体トロリーの任意の箇所に取り付けられますので、剛体トロリーにかかる電気的負荷の偏重や電圧降下などを考慮して、給電端子位置を決めてください。給電端子には横向き、下向き の2種類があります。

(圧着端子は納入外)

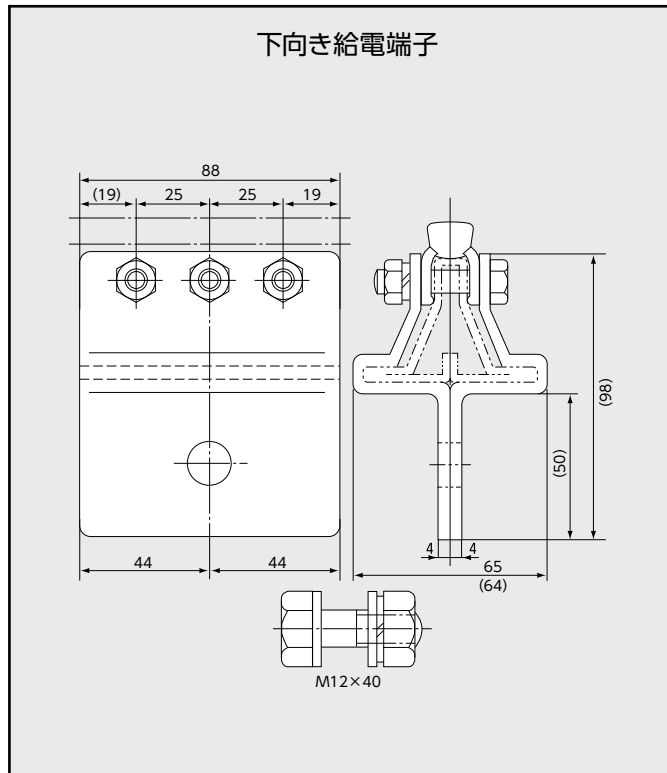
下向き給電端子取付け例 (SAL型剛体トロリー)



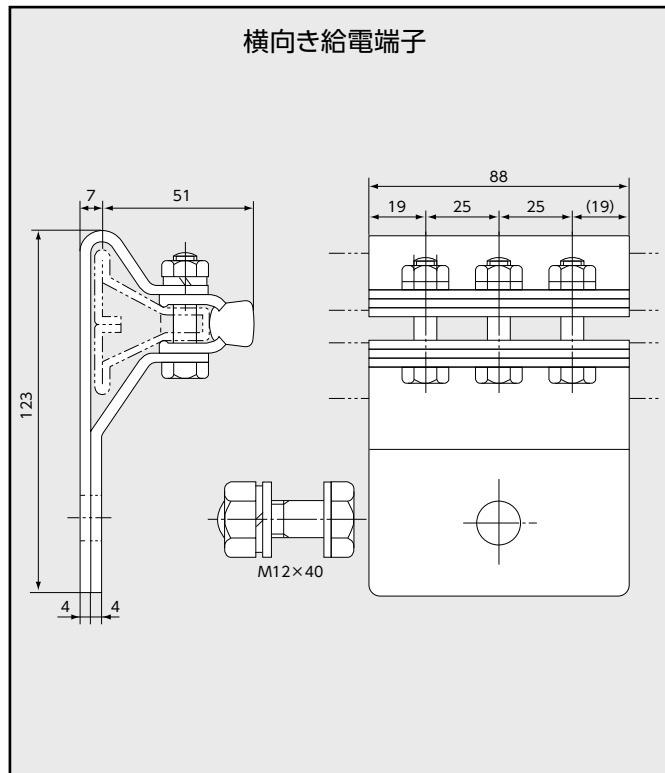
横向き給電端子取付け例 (SAL型剛体トロリー)



下向き給電端子



横向き給電端子



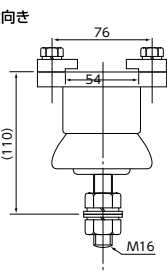
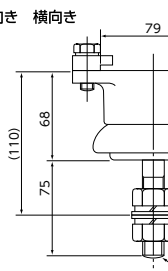
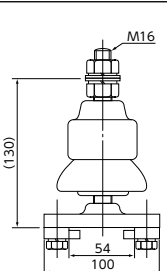
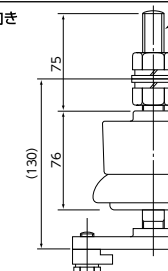
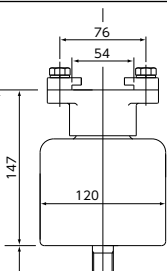
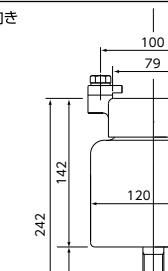
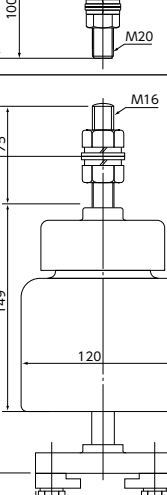
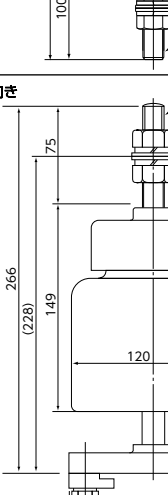
## 支持碍子

剛体トローリーを構築物に取付ける絶縁碍子です。600V用を標準としていますが、3.3kV用および6.6kV用もあります。碍子は架台を遊動型または固定型の押さえ金具で取付け、ピン側は構築物にボルト締めで固定します。剛体トローリーを支持し構築物との絶縁を受け持つため、十分な電氣的、機械的特性を持つよう磁器で作られており、金具は鋳鉄製で表面には亜鉛めっきなどで防錆処理を施しております。

### 支持碍子の種類と形状

碍子は所定の間隔で構築物に取付けますが、剛体トローリーを取付ける向きにより、上向き、下向き、横向き、垂直横向きなどがあります。

※耐塩型および高圧用碍子などは、別途ご相談下さい。

	SAL型用	SKLW型用
低圧用(600V以下)	上向き 横向き  重量 1.2kg	上向き 横向き  重量 1.6kg
	下向き  重量 1.2kg	下向き  重量 1.6kg
	上向き  6.6kV 耐塩型 重量 3.4kg	上向き  6.6kV 耐塩型 重量 3.5kg
	下向き  6.6kV 耐塩型 重量 3.1kg	下向き  6.6kV 耐塩型 重量 3.2kg
高圧用		

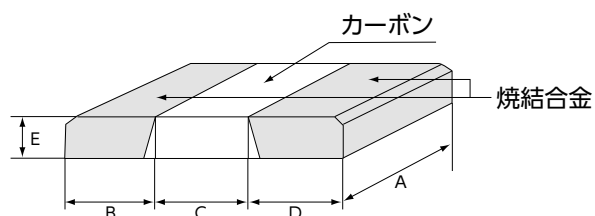
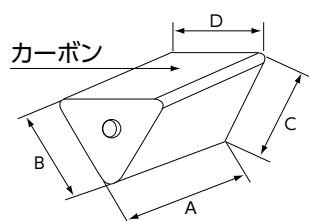
## 集電器 (パンタグラフ)



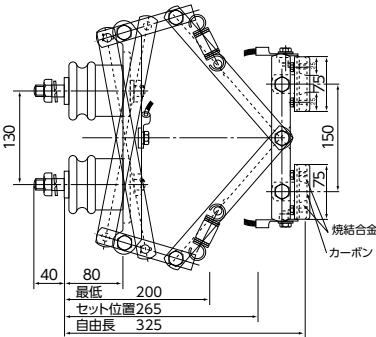
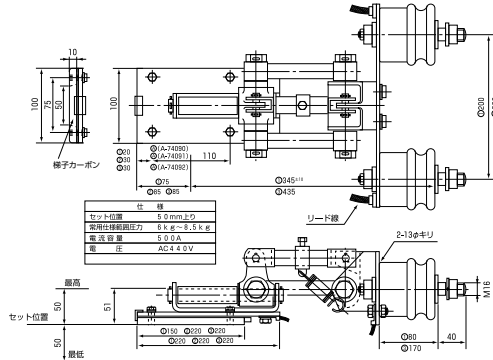
集電器 (パンタグラフ) は、クレーンまたはホイストの部品として購入される場合もありますが、剛体トロリー線路に適した集電器を販売しております。

		上向き			横向き	
		形状およびサイズ 	形状およびサイズ 	形状およびサイズ 	形状およびサイズ 	形状およびサイズ 
図面番号	①-74086	①-74087	①-74088	①-74098	①-74085	
セット位置	260mm	260mm	265mm	220mm	220mm	
常用使用範囲圧力(kg)	7.5kg ±1.5kg	7.5kg ±1.5kg	9kg ±1.5kg	7.5kg ±1.5kg	7.5kg ±1.5kg	
電流容量(A)	500A	500A	600A	400A	400A	
電圧(A)	AC440V	AC440V	AC440V	AC440V	AC440V	
シュー	材質	カーボン	カーボン	焼結合金-カーボン-焼結合金	カーボン	カーボン
	A	120	200	150	90	90
	B	68	68	25	54	54
	C	68	68	25	54	54
	D	68	68	25	54	54
	E	-	-	10	-	-
組数/台	2	2	2	2	2	
重量	12kg	13kg	12kg	12kg	12kg	

## 集電器部品

### 1. シュー



横向き	下向き		
			
形状およびサイズ 	形状およびサイズ 		
<b>①-74129</b> 265mm 9kg ±1.5kg 600A AC440V 焼結合金-カーボン-焼結合金	<b>①-74090</b> 50mm 7.5kg ±1.5kg 500A AC440V 焼結合金-カーボン-焼結合金	<b>①-74091</b> 50mm 7.5kg ±1.5kg 500A AC440V 焼結合金-カーボン-焼結合金	<b>①-74092</b> 50mm 7.5kg ±1.5kg 500A AC3,300V 焼結合金-カーボン-焼結合金
150	150	220	220
25	25	25	25
25	50	50	50
25	25	25	25
10	10	10	10
2	1	1	1
12kg	10.5kg	11kg	16.5kg

2. 頭 部



焼結合金+カーボン頭部(き電線含む)



三角カーボン頭部(き電線含む)

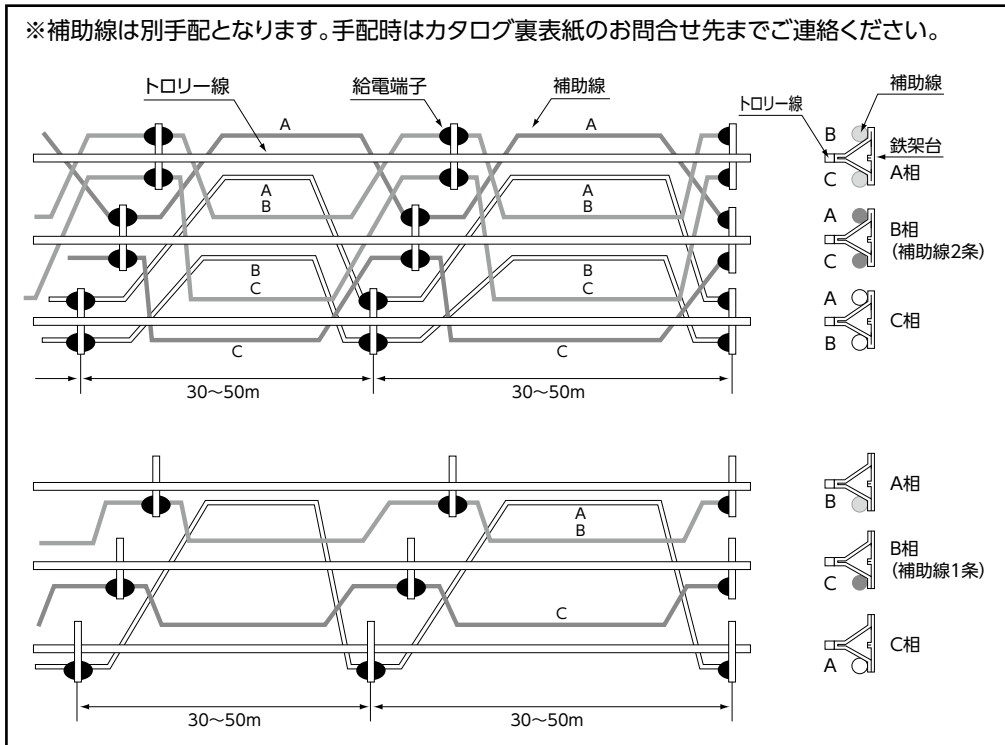
# 剛体トロリーの品質特性

## インピーダンス・電圧降下

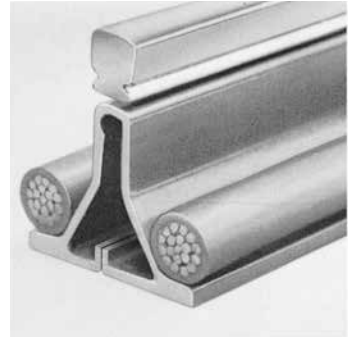
型番	SAL型	SKLW型	SAL-L型	SKLW-L型	SML型(特殊品)	連続定格電流(A)(90℃)	短時間許容電流(A)	インピーダンス(Ω/km) 20℃	電圧降下式(V/km)
導体断面積( ) 内補助線断面積	200×2条		○			1050	2100	0.0531+j0.2901	0.375xl
	170×2条+(150×1条)				◎	950	1900	0.0415+j0.1166	0.179xl
	170×2条		◎			950	1900	0.0624+j0.2980	0.396xl
	200	○			○	650	1300	0.0925+j0.3271	0.469xl
	170	◎			◎	600	1200	0.1092+j0.3332	0.498xl
	170+(100×2条)			○		600	1200	0.0502+j0.0582	0.130xl
	170+(150×2条)			○		600	1200	0.0395+j0.0548	0.112xl
	110	○			○	450	900	0.1688+j0.3496	0.597xl
	110+(150×2条)			○		450	900	0.0453+j0.0566	0.122xl
	85	○			○	410	820	0.2184+j0.3594	0.676xl
	85+(60×2条)			○		410	820	0.0906+j0.0653	0.193xl
kg 重量	架台のみ	2.5	5	2.5	5	5.5			
	導体込み	4	8	4	8	7			
支持間隔(m)	3	2.5	3	2.5	5				
標準単長(m)	6	5	6	5	5				

(注) 1) ○印は常用サイズを示し、重量は◎サイズを示す。  
 2) インピーダンスは相間隔300mm、力率0.8、60Hzとする。  
 3) 短時間許容電流は3分以下の通電時間とする。

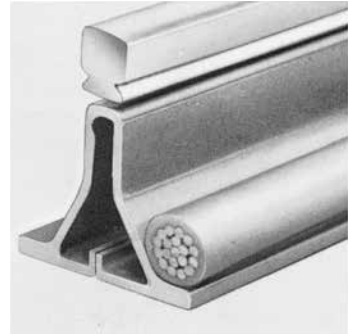
### ●低インピーダンス剛体トロリー補助線配置参考図



低インピーダンス剛体トロリー(補助線2条)



低インピーダンス剛体トロリー(補助線1条)



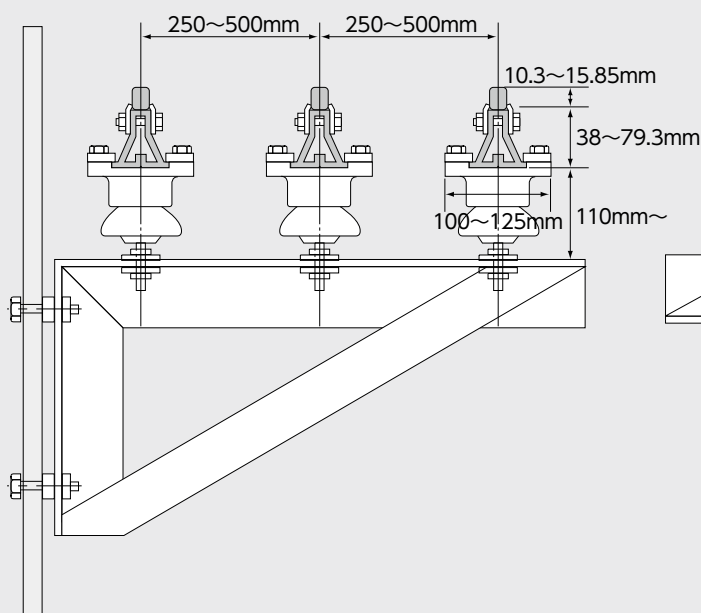


## 剛体トロリーの標準取付方法

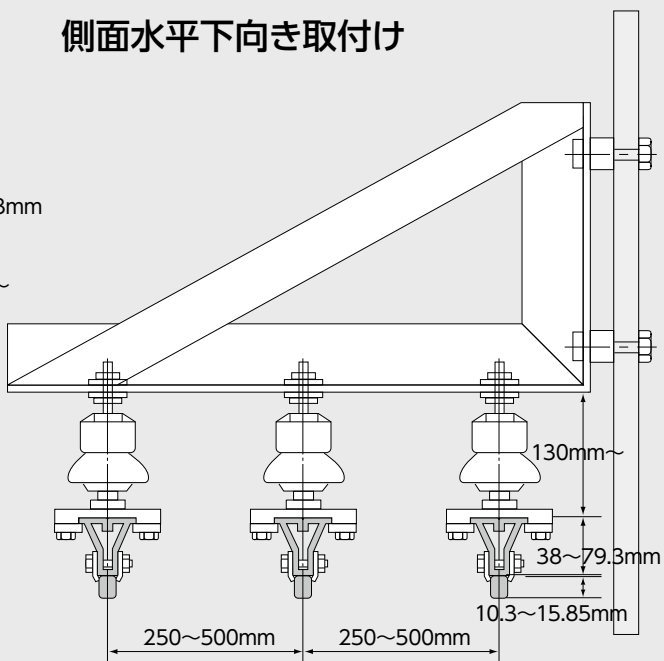
剛体トロリーの架設工事は吊架線よりも非常に簡単に行えますが、ご参考として路線の配列とユニットごとの接続方式を説明致します。

(注) 数値は取付参考寸法値を示す。

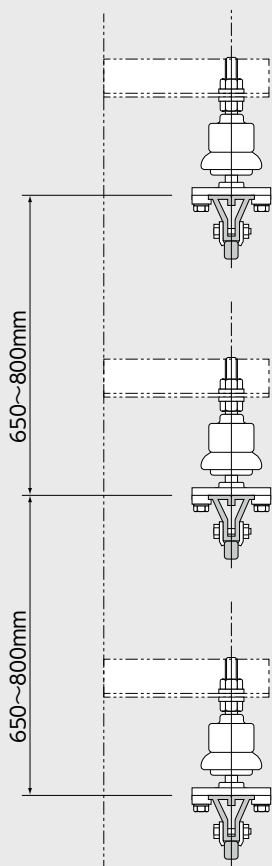
### 側面水平上向き取付け



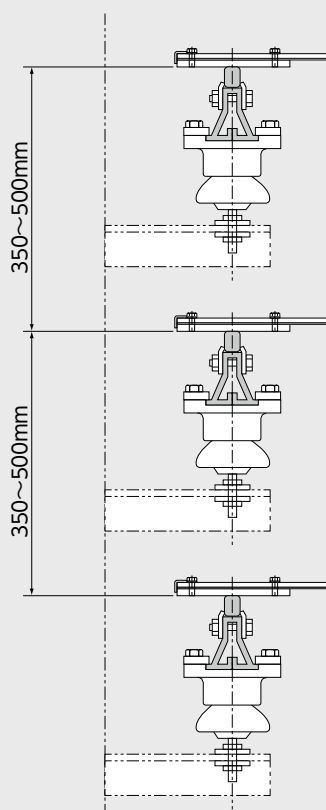
### 側面水平下向き取付け



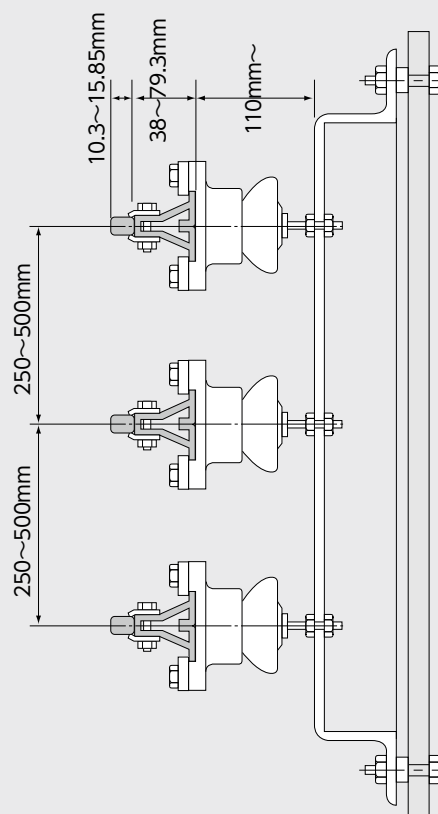
### 側面垂直下向き取付け



### 側面垂直上向き取付け



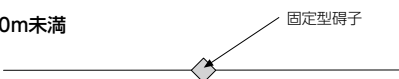
### 側面垂直横向き取付け



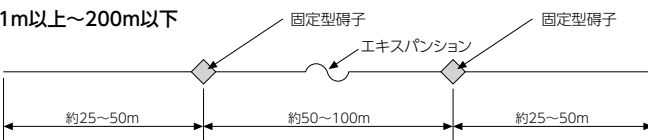
※シュー幅の広い集電器をご使用される場合は相間を広くしてください。

標準支持間隔	
SAL型	
SKLW型	
SML型	

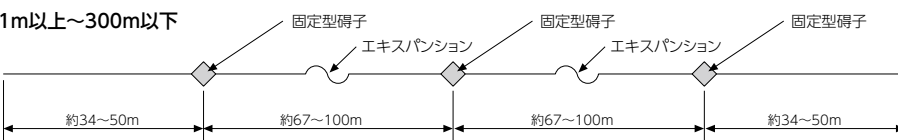
100m未満



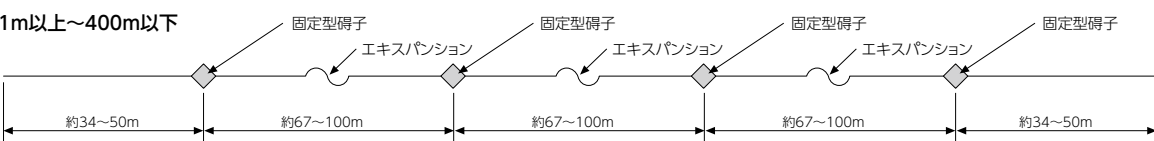
101m以上~200m以下



201m以上~300m以下



301m以上~400m以下



※固定型碍子は押さえ金具側面を赤色表示しております。  
遊動型碍子は着色しておりません。

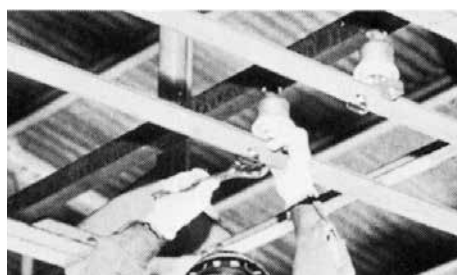
## (ご参考) 架設手順

■実際の施工の際はご指定の安全保護具、工具などをご用意、ご使用して作業をおこなってください。



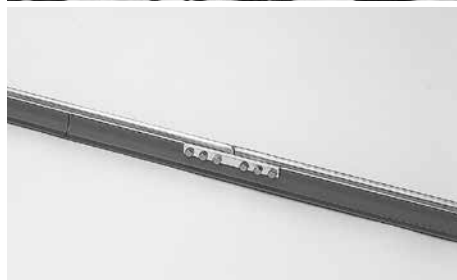
### 1 碍子の取り付け

碍子を所定の間隔で天井や壁など構築物に取り付けます。



### 2 碍子へ架台を取り付ける

碍子に剛体トロリー線を取り付けます。



### 3 架台の接続

架台を所定の長さに接続します。接続の方法は標準としてさし込み式(写真左)と締付式などがあります。

ビスサイズ	締め付けトルク(N・m)
M4	約1.5
M5	約3
M6	約5.2
M8	約12.5
M10	約24.5
M12	約42
M16	約106



### 4 導体(トロリー線)の接続

架台の接続が終わると導体(トロリー線)を接続イヤーでつなぎます。



### 5 給電端子の取り付け

架台に給電端子を取り付けます。(圧着端子は納入外)



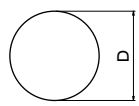
### 6 き電線を接続

き電線を接続して電気試験を行えばこれで工事は完了です。

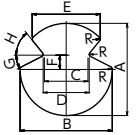
## 初期点検・定期点検

- 初期点検は、すべての取付けが終了した段階でP59に示す内容で行ってください。
- 定期点検も同様にP59に示す内容により、点検項目を定めて行ってください。

# 裸トロー線

円形トロー線 RT	径 (mm)	断面積 (mm <sup>2</sup> )	重量 (kg/km)	インピーダンス (Ω/km) 20℃	引張荷重 (KN)	許容電流 (A)
	6	28.27	251.3	0.6568+j0.4020	11.2	178
	8	50.27	446.9	0.3694+j0.3803	18.9	255
	10	78.54	698.2	0.2364+j0.3635	27.8	339
	12	113.1	1005	0.1642+j0.3498	37.5	428
	15	176.7	1571	0.1051+j0.330	53	570

※インピーダンスは相間隔300mm、60Hzとする。

みぞ付トロー線 GT	公称断面積 (mm <sup>2</sup> )	断面積 (mm <sup>2</sup> )	重量 (kg/km)	インピーダンス (Ω/km) 20℃	引張荷重 (KN)	許容電流 (A)
	70	70.29	624.9	0.2642+j0.3635	24.6	321
	85	87.09	774.2	0.2132+j0.3563	30.3	367
	110	111.1	987.7	0.1671+j0.3477	38.2	428
	150	150.7	1340	0.1232+j0.3360	51.4	520
	170	170	1511	0.1092+j0.3305	57.8	564

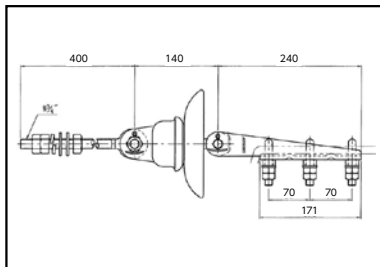
※インピーダンスは相間隔300mm、60Hzとする。

■銀入りGT-Agについては事前に弊社技術員にお問い合わせ下さい。

みぞ付トロー線	公称断面積 (mm <sup>2</sup> )	A (mm)	B (mm)	C (mm)	D (mm)	E (mm)	F (mm)	G (度)	H (度)	R (mm)
	70	10.00	9.90	5.00	5.42	8.10	0.8	27	51	0.38
	85	11.00	11.00	5.70	6.12	8.50	1.5	27	51	0.38
	110	12.34	12.34	6.85	7.27	9.75	1.7	27	51	0.38
	150	14.40	14.40	6.85	7.27	9.75	3.2	27	51	0.38
	170	15.49	15.49	7.32	7.74	11.43	2.4	27	51	0.38

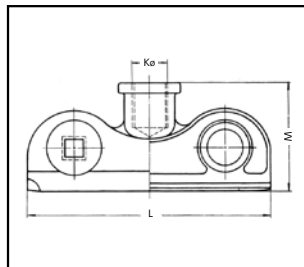
## 付属品

### ●引留金具



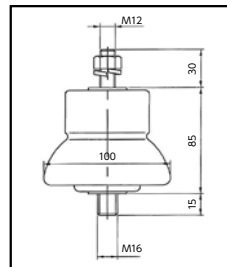
トロー線	記号
共通	STH-82

### ●イヤー

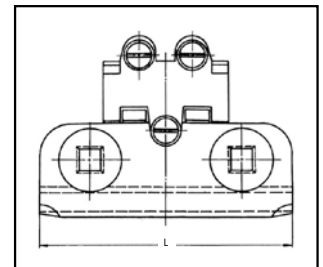


トロー線サイズ	イヤー記号	碍子記号
RT 6mm	RT303-6	PAC-2
RT 8mm	RT303-8	
RT 10mm	RT303-10	
RT 12mm	RT303-12	
RT 15mm	RT303-15	
GT 70・85・110	GT304-110	
GT 150・170	GT304-170	

### ●碍子



### ●フィードイヤー

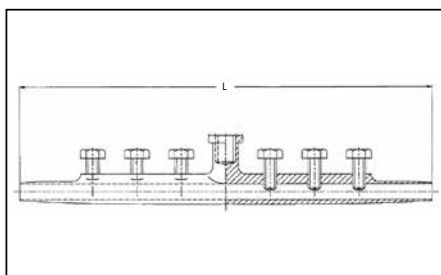


トロー線サイズ	フィードイヤー記号
RT 6mm	RT163-6
RT 8mm	RT163-8
RT 10mm	RT163-10
RT 12mm	RT163-12
RT 15mm	RT163-15
GT 70・85	GT163-85
GT 110	GT163-110
GT 150・170	GT163-170

### ●工具

イヤーソケット	SYS-10	10mm角
---------	--------	-------

### ●スプライシングイヤー



トロー線サイズ	スプライシングイヤー記号
RT 6mm	RT142-6
RT 8mm	RT142-8
RT 10mm	RT142-10
RT 12mm	RT142-12
RT 15mm	RT142-15
GT 70・85	GT144-85
GT 110	GT144-110
GT 150・170	GT144-170

# 初期点検・定期点検

定期点検の周期は、その設備の使用頻度・設置している環境によって異なりますが、初期は点検期間を短くし、点検結果によって周期を延ばしていき、点検周期（一般に6ヶ月に1回くらいが適当です）を設定してください。

## ●定期点検は、次の手順で行ってください。

- ①電路を開放して点検し、異常があれば調整、修理または交換してください。
- ②絶縁抵抗を測定し、各部の絶縁が正常であることを確認してください。
- ③電路を通電状態にして走行させて、コレクターの異常な蛇行、振動がないことを確認してください。  
また、トロリーの導体とコレクターのブラシ間で異常なアークが生じないことなどを確認してください。

点検項目	対象※	備考
1. トロリー線が蛇行、変形、絶縁物の破損などしていませんか。	S・C・G	蛇行、変形が微小な場合はハンガー位置を修正してください。
2. トロリー線に著しいたるみはありませんか。	C	引留金具はバネ長さが正常ですか。ハンガーから脱落していませんか。
3. 導体が異常に摩耗したり、部分的に変形、異物の付着などはありませんか。	S・C・G	アーク跡があれば紙ヤスリで研磨してください。変形が著しい場合は、予備品と取替えてください。
4. 引留金具のバネ長さは正常ですか。締付けネジのゆるみはありませんか。	C	メーカーの施工要領書どおりになっていますか。
5. ジョイント、フィードイン、エキスパンションなど正常に取付けてありますか。	S・G	絶縁カバーを外して点検してください。
6. ハンガー、アンカーランプ、支持碍子は正常に取付けてありますか。	S・C・G	ボルトなどがゆるんでいれば増締めしてください。
7. コレクターのアーム部、ブラシホルダー、リード線などに変形が生じていませんか。	S・C・G	正しく調整してください。 異常があれば新品と交換してください。
8. コレクターの主軸部・回転部などの締付けネジのゆるみやガタはありませんか。	S・C・G	ボルトなどがゆるんでいるときは増締めしてください。 異常があれば新品と交換してください。
9. ブラシが片減りなどの変形摩耗をしていませんか。 バリの発生はありませんか。 また、摩耗限界線まで摩耗していませんか。	S・C・G	摩耗限界線まで摩耗していたら取替えてください。 バリが発生していたらヤスリ等で除去してください。
10. 乗り移り部で破損・変形はありませんか。	S・C	正しく調整してください。
11. 絶縁抵抗を測定して下さい。 300V以下：0.2MΩ以上であること。 300Vを超える：0.4MΩ以上であること。	S・C・G	絶縁抵抗を測定するときは集電装置をトロリー線から外して測定してください。
12. 摺動音	S・C・G	ご使用状況により摺動音が発生することがあります。

※S:スミトロリー C:スミロングC G:剛体トロリー

# 関連法規

## ●接触電線の法規

剛体トロリー、裸トロリー線、絶縁トロリー（スミトロリー・スミロングC）のように移動して電気機械器具に電気を給電するために使用するものを「接触電線」といい、電気設備に関する技術基準を定める省令（電気設備技術基準）に準拠して施設しなければなりません。

具体的な内容については関連法規として「電気設備技術基準・解釈」に詳細が述べられております。

「電気設備技術基準・解釈」の主な項目について以下に紹介しますが、実際の設計、施工につきましては「電気設備技術基準・解釈」等の関連法規をお客様ご自身で確認して行って下さい。

## 【ご参考】

### ●「電気設備技術基準・解釈」

第173条 【低圧接触電線の施設】低圧区分:AC600V以下、DC750V以下の電圧

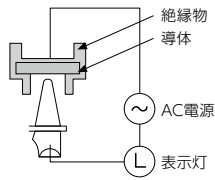
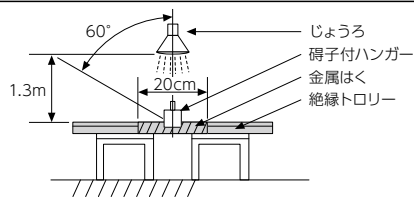
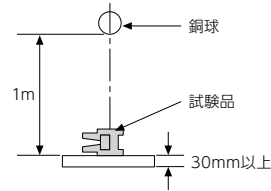
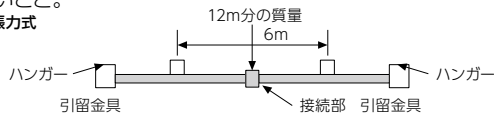
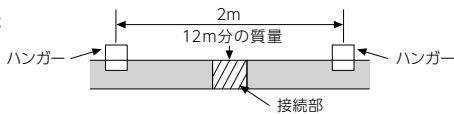
第174条 【高圧又は特別高圧の接触電線の施設】高圧:AC600Vを越え7000V以下、DC750Vを越え7000V以下  
特別高圧:7000Vを越えるもの（電車線を除き布設しないこと）

第189条 【遊戯用電車の施設】

項目	種類	がいし引き工事(低圧、高圧) (剛体トロリー、裸トロリー線)	絶縁トロリー工事(低圧のみ) (スミトロリー、スミロングC)
使用場所		<ul style="list-style-type: none"> <li>●展開した場所又は点検できる隠ぺい場所に施設して下さい。</li> <li>●裸線の高さは床面上から3.5m以上、かつ、人が通る場所から手を伸ばしても振れない範囲に施設して下さい。</li> <li>●建造物又はクレーンに設ける歩道、階段、はしご、点検台から上方2.3m以上、側方1.2m以上離す。 又は人が触れないように防護装置を施設して下さい。</li> </ul>	<ul style="list-style-type: none"> <li>●展開した場所又は点検できる隠ぺい場所に施設して下さい。</li> <li>●屋内は床上1.8m以上、屋外は地表上2m以上の高さでかつ、人が容易に振れない場所、又はさくやへいを設け、防護措置を施して下さい。</li> </ul>
材料・構造		<ul style="list-style-type: none"> <li>●300V以上は引張強さ11.2kN以上又は直径6mm以上の硬銅線で断面積が28mm<sup>2</sup>以上を使用して下さい。</li> <li>●300V以下は引張強さ3.44kN以上又は直径3.2mm以上の硬銅線で断面積が8mm<sup>2</sup>以上を使用して下さい。</li> <li>●高圧は引張強さ2.78kN以上又は直径10mm以上の硬銅線で断面積が70mm<sup>2</sup>以上のたわみにくいものを使用して下さい。</li> </ul>	<ul style="list-style-type: none"> <li>●300V以上は引張強さ11.2kN以上又は直径6mm以上の硬銅線で断面積が28mm<sup>2</sup>以上を使用して下さい。</li> <li>●300V以下は引張強さ3.44kN以上又は直径3.2mm以上の硬銅線で断面積が8mm<sup>2</sup>以上を使用して下さい。</li> </ul>
電線の支持点間隔 電線相互の間隔		<p><b>【低圧の場合】</b> (展開した場所)</p> <ul style="list-style-type: none"> <li>●電線相互の間隔が屋内6cm、その他12cm以上、導体断面積が100mm<sup>2</sup>未満は1.5m以下で支持して下さい。</li> <li>●電線相互の間隔が屋内6cm、その他12cm以上、導体断面積が100mm<sup>2</sup>以上は2.5m以下で支持して下さい。</li> <li>●たわみ難い導体で電線相互の間隔が水平配列で14cm以上、その他の場合で20cm以上は6m以下で支持して下さい。</li> <li>●電線相互の間隔が水平配列で28cm以上、その他の場合で40cm以上は12m以下で支持して下さい。</li> </ul> <p>(点検できる隠ぺい場所)</p> <ul style="list-style-type: none"> <li>●たわみ難い導体を使用して下さい。</li> <li>●導体断面積が100mm<sup>2</sup>未満は1.5m以下で支持して下さい。</li> <li>●導体断面積が100mm<sup>2</sup>以上は2.5m以下で支持して下さい。</li> <li>●電線相互の間隔は12cm以上離して下さい。</li> </ul> <p><b>【高圧の場合】</b></p> <ul style="list-style-type: none"> <li>●6m以下で支持して下さい。</li> <li>●極性の異なる電線との離隔距離は30cm以上離して下さい。</li> </ul>	<ul style="list-style-type: none"> <li>●導体断面積が500mm<sup>2</sup>未満は2m以下で支持して下さい。</li> <li>●導体断面積が500mm<sup>2</sup>は3m以下で支持して下さい。</li> <li>●両端を耐張引留装置で引き留める場合6m以下で支持して下さい。</li> <li>●電線相互の間隔は制限がありません。</li> </ul>
造営材との離隔距離		<ul style="list-style-type: none"> <li>●低圧で展開した場所で屋内の乾燥した場所2.5cm以上、その他の場所4.5cm以上離して下さい。</li> <li>●低圧で点検できる隠ぺい場所の場合4.5cm以上離して下さい。</li> <li>●高圧は20cm以上離して下さい。</li> </ul>	<ul style="list-style-type: none"> <li>●接触しないように施設して下さい。</li> </ul>
他の電線、配管との距離		<ul style="list-style-type: none"> <li>●低圧の離隔距離は30cm以上離して下さい。</li> <li>●高圧の離隔距離は60cm以上離して下さい。</li> </ul>	<ul style="list-style-type: none"> <li>●離隔距離は10cm以上離して下さい。</li> </ul>
回路保護		<ul style="list-style-type: none"> <li>●開閉機能を有する過電流遮断器を各極に接触電線に近い箇所に容易に開閉できるように施設して下さい。</li> <li>●専用の開閉器を接触電線の近くに施設し、専用の過電流遮断器を各極に施設して下さい。</li> </ul>	<p>同左</p> <p>同左</p>

## ●絶縁トロリーの性能

JIS C 3711:2007に定められている試験を行い、それに適合することが必要です。

試験項目	性能						
1. 構造試験	<ul style="list-style-type: none"> <li>●材料、構造、仕上げ、絶縁距離および接触状態を調べる。さらに本体の開口部に試験指を挿入し、表示灯が点灯しないこと。</li> </ul> 						
2. 温度試験	<ul style="list-style-type: none"> <li>●絶縁トロリーを2個接続し、300mm以上の高さに水平に置き定格電流を流したとき、導体の中央部と接続部の温度は右表のとおりでなければならない。</li> </ul> <table border="1" data-bbox="1093 593 1436 705"> <thead> <tr> <th>絶縁物の最高許容温度</th> <th>温度上昇</th> </tr> </thead> <tbody> <tr> <td>75℃のもの</td> <td>45℃以下</td> </tr> <tr> <td>85℃のもの</td> <td>55℃以下</td> </tr> </tbody> </table> <p>■基準周囲温度の限度は30℃</p>	絶縁物の最高許容温度	温度上昇	75℃のもの	45℃以下	85℃のもの	55℃以下
絶縁物の最高許容温度	温度上昇						
75℃のもの	45℃以下						
85℃のもの	55℃以下						
3. 絶縁抵抗試験	<ul style="list-style-type: none"> <li>●5MΩ以上。 直流500V絶縁抵抗計を用いて次の部位間を測定する。</li> <li>■絶縁トロリー2個を接続し、接続部を中心に約3mにわたって外周を金属はくによって覆い、金属はく部分にハンガーを取付けた状態で導体と金属はくとの間、およびハンガー支持用金属部と金属はくとの間。</li> <li>■引留金具を取付けた状態と同一条件として、充電部と引留ボルトとの間。</li> <li>■異極充電部相互間。</li> </ul>						
4. 耐電圧試験	<ul style="list-style-type: none"> <li>●AC3000Vに1分間耐えること。</li> </ul>						
5. 防雨性試験	<ul style="list-style-type: none"> <li>●絶縁抵抗5MΩ以上、耐電圧AC3000Vに1分間耐えること。</li> </ul> 						
6. 衝撃試験	<ul style="list-style-type: none"> <li>●質量約50gの鋼球を高さ1mから落下させ絶縁物に実用上有害な破損、またはひび割れがなく、かつ絶縁抵抗、耐電圧試験の性能を満足すること。</li> </ul> 						
7. 強度試験	<ul style="list-style-type: none"> <li>●中央部のたわみが5～15mmになるよう張力を加えて、12m分の質量を1分間加えたときに破損、ひび割れなどが生じないこと。</li> </ul> <div style="display: flex; justify-content: space-around;"> <div style="text-align: center;"> <p>■張力式</p>  </div> <div style="text-align: center;"> <p>■非張力式</p>  </div> </div>						
8. 走行試験	<ul style="list-style-type: none"> <li>●接触部を20000回通過させ、かつ走行距離最小120km走行させた後、電氣的、機械的な欠陥が生じず、ブラシ端子部の温度上昇が55℃以下で、絶縁抵抗、耐電圧試験性能を満足すること。</li> </ul>						

# MEMO

---

A series of horizontal dotted lines for writing.



# MEMO

---

A series of horizontal dotted lines for writing.



## 【ご連絡先】

会社・団体名		
会社・団体の種別		<input type="checkbox"/> 民間企業 <input type="checkbox"/> 公共団体 <input type="checkbox"/> 研究機関 <input type="checkbox"/> 大学・大学院 <input type="checkbox"/> その他
部署・学部名		
お名前		
フリガナ		
ご住所	郵便番号	〒
	都道府県名	
	市区町村・番地等	
	アパート・マンション・ビル名	
電話番号		
FAX番号		
メールアドレス		

## 【お問い合わせ先】

東京本社産業システム営業部	東京都港区元赤坂1-3-13	〒107-8468	TEL (03) 6406-2604	FAX (03) 6406-4017
中部支社産業システム営業部	名古屋市西区牛島町6-1	〒451-6035	TEL (052) 589-3869	FAX (052) 589-3844
大阪本社産業システム営業部	大阪市中央区北浜4-5-33	〒541-0041	TEL (06) 6220-4240	FAX (06) 6222-3940
九州支店	福岡市博多区博多駅前3-2-8	〒812-0011	TEL (092) 441-1791	FAX (092) 473-7084
北陸支店 (代理店 三沢興産株式会社)	能美市粟生町西103-2	〒923-1101	TEL (0761) 57-3405	FAX (0761) 57-3450
四国支店	高松市サンポート2-1	〒760-0019	TEL (087) 822-7272	FAX (087) 823-2739
導電製品事業部	大阪市此花区島屋1-1-3	〒554-0024	TEL (06) 6466-6500	FAX (06) 6466-5723
給電線工場	大阪市平野区加美北4-8-4	〒547-0001	TEL (06) 6793-0700	FAX (06) 6793-0704

# 住友電気工業株式会社

## 【お問い合わせ先】

東京本社産業システム営業部	東京都港区元赤坂1-3-13 〒107-8468	TEL (03)6406-2604	FAX (03)6406-4017
中部支社産業システム営業部	名古屋市西区牛島町6-1 〒451-6035	TEL (052)589-3869	FAX (052)589-3844
大阪本社産業システム営業部	大阪市中央区北浜4-5-33 〒541-0041	TEL (06)6220-4240	FAX (06)6222-3940
九州支店	福岡市博多区博多駅前3-2-8 〒812-0011	TEL (092)441-1791	FAX (092)473-7084
北陸支店 (代理店 三沢興産株式会社北陸支店)	能美市粟生町西103-2 〒923-1101	TEL (0761)57-3405	FAX (0761)57-3450
四国支店	高松市サンポート2-1 〒760-0019	TEL (087)822-7272	FAX (087)823-2739
導電製品事業部	大阪市此花区島屋1-1-3 〒554-0024	TEL (06)6466-6500	FAX (06)6466-5723
給電線工場	大阪市平野区加美北4-8-4 〒547-0001	TEL (06)6793-0700	FAX (06)6793-0704

## 住電HSTケーブル株式会社

東京電販部	東京都台東区北上野1-9-12(住友不動産上野ビル3F) 〒110-0014	TEL (03)5827-1015	FAX (03)5827-1096
中部支店	名古屋市中区丸の内3-5-10(名古屋丸の内ビル5F) 〒460-0002	TEL (052)968-7090	FAX (052)968-7095
大阪電販部	大阪市北区中之島3-2-18(住友中之島ビル3F) 〒530-0005	TEL (06)6131-4157	FAX (06)6447-1610
東北支店	仙台市青葉区一番町1-2-25(仙台NSビル) 〒980-0811	TEL (022)723-8877	FAX (022)723-8875
中国支店	広島市中区大手町3-8-1(大手町中央ビル) 〒730-0051	TEL (082)241-5162	FAX (082)249-6024
九州支店	福岡市博多区御供所町3-21(大博通りビジネスセンター) 〒812-0037	TEL (092)261-7300	FAX (092)261-7335

販売代理店